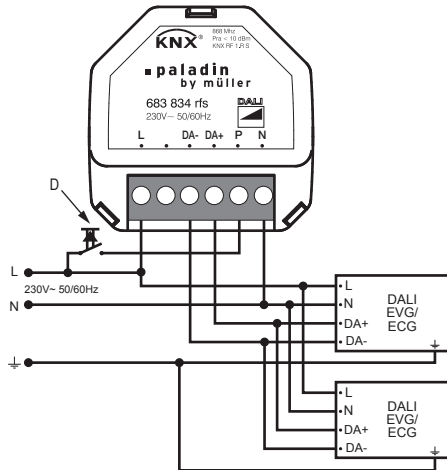
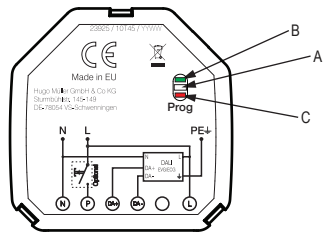


683 834 rfs



⚠️ WARNUNG! Gefährliche Spannung! Es besteht Lebensgefahr durch elektrischen Schlag oder Brandgefahr!!!

Einbau, Anschluss und Montage dürfen ausschließlich von einer entsprechend geschulten Elektrofachkraft durchgeführt werden!
Nur an die auf dem Gerät angegebene Spannung / Frequenz anschließen!
Vor Montage / Demontage und Installationsarbeiten muss das Gerät spannungsfrei geschaltet werden und die Spannungsfreiheit geprüft werden!
Beschädigte Geräte dürfen nicht in Betrieb bzw. müssen umgehend außer Betrieb genommen werden!

⚠️ WARNING: Hazardous voltage! Risk of death, fire and electric shock!!!
Installation and assembly of electrical equipment must be carried out only by professional and trained electricians!
Connect only proper supply voltage and frequency as stated on the product!
Disconnect device from power supply prior to wiring and installation!
Check power supply is disconnected!
Defective devices have to be put out of service immediately!

de	
DIMMER DALI 1-KANAL	
TECHNISCHE DATEN	
Anschlussspannung	230V~ 50/60Hz
Leistungsbedarf	< 3W
Geeignet für	DALI Treiber / DALI Leuchten
Max. Anzahl EVG's	64
DALI Signal	16V Synchronisiert
KNX Medium	KNX RF 1.R
Funkfrequenz	868,3MHz
Signalstärke	< 10dBm
Reichweite (max.)	Freies Feld: 100m Innenbereich: ~30m
Anzahl Kanäle / Ausgänge	1 Kanal / 1 Gruppe
Applikationssoftware	ETS5
Konfigurationsmodus	System-Mode (S-Mode)
Abmessungen	46 x 46 x 30mm
Betriebstemperatur	-10°C ... +45°C
Schutzart	IP20
Angewandte Norm	EN60669-2-1
Kompatibel mit	ISO/IEC 14543-3

BESCHREIBUNG / BESTIMMUNGSGEMÄSSE VERWENDUNG

- Kompakter KNX-RF S-Mode Dimmkaktor für die Einbaumontage (Unterputz).
- Zum Ansteuern von bis zu 64 DALI Treibern oder Dali Leuchten.
- Ideal zur Nachrüstung bestehender Installationen ohne zusätzliche Busleitungsverlegung.
- Zur Anbindung an den KNX Bus wird ein KNX / KNX-RF S-Mode Medienkoppler benötigt.
- Vielseitige Funktionen über ETS konfigurierbar, u.a.:
 - Dauer für Soft-Ein / Soft-Aus
 - Minimaler / maximaler Dimmwert
 - Bis zu 5 Szenen speicher- bzw. abrufbar.
 - Treppenlichtzeitschalter-Funktion mit / ohne Ausschaltvorwarnung.
- Integrierte Zyklusfunktion.
- Bi-direktionale KNX-RF Kommunikation.
- Uni-direktionale bzw. Broadcast Kommunikation DALI, 1 Gruppe (ohne Adressierung).
- Integrierter KNX-RF Signalverstärker (optional aktivierbar) zur Reichweitenerhöhung.*
- Verhalten des Schaltzustands nach Spannungsausfall über ETS konfigurierbar.
- Integrierte Programmier Taste (A).
- Anschluss eines (optionalen) externen Tasters (D) - konfigurierbar über ETS.

INSTALLATION

WARNUNG: Vor Montage- und Installationsarbeiten Spannung freischalten!

- Installation des Dimmkaktors gemäß dargestelltem Anschlussbild.
- Der Anschluss eines externen Tasters (D) ist optional. Dieser dient zur Ansteuerung des Aktors selbst oder eines anderen am Bus angeschlossenen Aktors (gemäß Konfiguration ETS).
- Der Tasteingang muss vor Verwendung mittels ETS mit dem zu schaltenden Aktor verknüpft werden.
- Der Anschluss des Schutzleiters an die Treiber / Leuchten ist unbedingt gemäß Anschlussbild durchzuführen!
- Vor Wiedereinschalten der Spannung die korrekte Installation prüfen.

INBETRIEBNAHME

- Die Programmierung und Konfiguration des Schaltaktors erfolgt mittels ETS5 oder neuer. Der Download der Produktdatenbank kann hierzu über den Link www.hugo-mueller.de/downloads/knx-produktdatenbank/ erfolgen.
(Info: Nach erstmaligem Einschalten bzw. nach einem Hard-Reset blinkt die rote und grüne LED.)
- Nach erfolgter Installation Gerät in Betrieb setzen (Spannungsversorgung einschalten).
 - Die rote LED (C) leuchtet.
 - Programmier Taste (A) kurz drücken. Die grüne LED (B) leuchtet.
 - Mittels ETS die physikalische Adresse und die Konfiguration in das Gerät einspielen.
 - Nach erfolgreichem Download geht die grüne LED (B) aus.

en	
DALI DIMMER 1-CHANNEL	
TECHNICAL DATA	
Power Supply	230V~ 50/60Hz
Consumption	< 3W
Type of Load	DALI Drivers or Ballasts
Maximum Number of ECG	64
DALI Signal	16V Synchronized
KNX Medium	KNX RF 1.R
Radio Frequency	868,3MHz
Transmission power	< 10dBm
Range (max.)	In free field: 100m Indoors: ~30m
Number of Outputs	1 channel / 1 group
Application Software	ETS5
Commissioning mode	System-mode (S-mode)
Dimensions	46 x 46 x 30mm
Operation temperature range	-10°C ... +45°C
Degree of protection	IP20
According to the Standards	EN60669-2-1
Compatible with	ISO/IEC 14543-3

DESCRIPTION / INTENDED USE

- Compact 1-channel dimming actuator KNX-RF for flush-mounting (junction box).
- For controlling up to 64 DALI drivers or DALI ballasts.
- Perfect solution when retrofitting conventional installations, without the need of installing KNX bus cables.
- For connection to the KNX Bus a KNX to KNX RF S-Mode media coupler is required.
- Different functions configurable via ETS, e.g.:
 - Time for soft-on and soft-off
 - Minimum and maximum dimming level
- Up to 5 Scenes can be stored / called up.
- Staircase lighting timer function with (optional) advanced warning function
- Integrated cycle function.
- Bi-directional KNX-RF communication.
- Uni-directional and broadcasting communication with the lighting fixtures (1 group).
- Integrated KNX-RF signal repeater (optional) to extend the distance between devices.*
- Configurable state in which the output returns after power fault.
- Integrated programming key (A)
- Connection of (optional) external push button (D) - configurable via ETS.

INSTALLATION

Warning: Disconnect the main supply before the installation!

- Install the dimming actuator according to the schematics / wiring diagram.
- The auxiliary pushbutton input (D) is optional. Can be used for local control of the actual actuator or other wireless actuators connected to the bus (depending on configuration within ETS).
- The auxiliary pushbutton input needs to be linked to the desired actuator via ETS before use.
- It is important to connect the earth cable of the drivers / ballasts to the ground signal!
- Before reconnecting the device to the power, verify correct installation and wiring.

COMMISSIONING

- The programming and commissioning must be done with ETS5 or higher.
To download the product application go to www.hugo-mueller.de/en/downloads/knx-product-database/
(Info: The first time the actuator is connected to the mains, as well as after a hard-reset, the red and green LED will flash quickly.)
- After successful installation set device in operation (by reconnecting supply voltage).
 - The red LED (C) turns on.
 - Press the programming button (A) briefly. The green LED (B) turns on.
 - Transmit physical address and configuration from ETS to device.
 - After successful download the green LED (B) turns off.

*FUNK-REICHWEITE / *RF RANGE

Die Reichweite des Funksignals ist abhängig von verschiedensten Einflussfaktoren. Um eine maximale Reichweite zu erreichen, sollten Montageorte nahe Störquellen, wie z.B. Metalloberflächen oder auch Mikrowellen vermieden werden. Max. 3 Repeater pro Installation.

The range of the radio signal depends on various external circumstances. The range can be optimised by the choice of installation location, avoiding placing it close to any possible sources of interference, e.g. metallic surfaces, microwave ovens, etc. Max. 3 repeaters per installation.

KONFORMITÄT / CONFORMITY

Dieses Produkt entspricht der Richtlinie 2014/53/EU. Der vollständige Text der EU-Konformitätserklärung ist unter der folgenden Internet-Adresse abrufbar: www.hugo-mueller.de/downloads/konformitaetserklaerungen/

This device is in compliance with directive 2014/53/EU. The full text of the EU declaration of conformity is available at the following internet address: <https://www.hugo-mueller.de/en/downloads/declarations-of-conformity/>

Service:

Hugo Müller GmbH & Co KG
Sturmühlstraße 145-149
DE-78054 VS-Schwenningen
Deutschland / Germany
+49 7720 80836
www.hugo-mueller.com

