

AUSSENSENSOREN

Sensorstation FU 40.00 knx



Übersicht

- GPS Empfänger inkl. Zeitbasisgeber
- Licht- und Temperatursensor für die Gebäudesystemtechnik KNX
- Lichtsteuerung
- Temperatursteuerung
- Dämmerungsschalter mit Tagesprogramm
- Schaltuhr mit Tagesprogramm
- Schaltuhr mit Astroprogramm
- Kleine, kompakte Bauweise
- Wandaufbau
- Einfache Montage
- Auch für den Außenbereich geeignet (IP 54)

Bestellnummern

■ müller

FU 40.00 knx

GPS Sensorstation mit
Licht- und
Temperatursensor

AUSSENSENSOREN

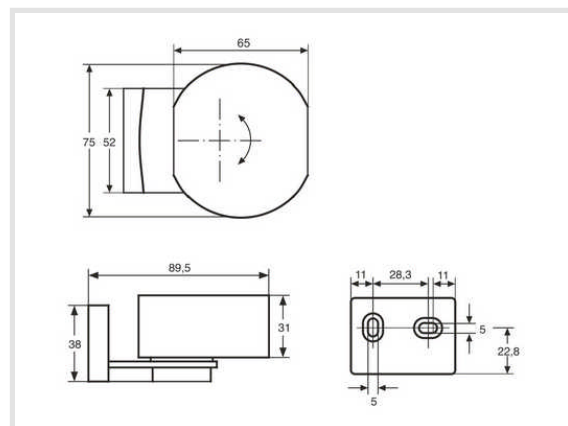
Sensorstation FU 40.00 knx

Bestellinformationen

	EAN	Art. Nr.
FU 40.00 knx	4022709229984	22998

Technische Daten

Anschlussspannung	über KNX-Busspannung
Busstrom	< 10 mA
Bussystem	KNX
Antenne	GPS Empfänger
Empfangskontrolle	über eingebaute Leuchtdiode, blinkt bei Empfang ständig im Sekundentakt
Messbereich Lichtsensor	1...220.000 Lux
Messbereich Temperatursensor	-30...+55 °C
Zulässige Umgebungstemperatur	-30...+55 °C
Gehäuse	selbstverlöschendes Thermoplast
Abmessungen	89,5 x 75 x 40 mm
Montageart	Wandaufbau mit Befestigungswinkel
Schutzart	IP 54 nach DIN EN 60529
Anschlussart	KNX-Busklemme



Funktionen und Daten KNX-Bus:

GPS Daten	Zeitbasis Geographische Koordinaten: Längen und Breitengrad Zeitlicher Verlauf des Winkels der Sonneneinstrahlung über den Tag (geeignet z.B. für Jalousiesteuerungen, Sonnenschutz-, Solaranlagen) Sonnenaufgangs- und Sonnenuntergangszeiten
Lichtsteuerung	Sendet Lichtwert auf den Bus Sendet Licht über / unter Schwelle 1 / 2 Sendet Szene Licht über / unter Schwelle 1 / 2
Temperatursteuerung	Sendet Temperatur auf den Bus Sendet Temperatur über / unter Schwelle 1 / 2 Sendet Szene Temperatur über / unter Solltemperatur
Dämmerungsschalter mit Tagesprogramm	Ein- und Ausschalten der Lichtschaltung abhängig von definiertem Helligkeitwert
Schaltuhr mit Tagesprogramm	Zeitschaltung Einschaltung von...bis Einschaltung 2. Zeit von...bis
Schaltuhr mit Astroprogramm	Sendet Astrozeit Sendet Astro Plus Zeit Sendet Szene Astro Sendet Szene Astro Plus

Rights to technical amendments reserved / Technische Änderungen vorbehalten
Droits de modifications techniques réservés / Suscettibile di errori e modifiche