

1. Safety instructions

- The installation and assembly of electrical equipment must be only carried out only by a skilled person! Otherwise fire danger or danger of an electric shock exists!
- Connect the supply voltage/frequency as stated on the product label!
- Warranty void if housing opened by unauthorised person!
- The electronic circuit is protected against a wide range of external influences. Incorrect operating may occur if external influences exceed certain limits

2. Initial operation

- The time switch is delivered in sleep-mode, the display is switched off.
- Press **OK/M**-button to wake it up.
- The current date and time is already programmed and European daylight savings time is activated.
- Select the desired language by pressing **[-]** buttons and confirm it by pressing **OK**. (Remark: By pressing **M** you move one step backwards from the current position)
- If required, date, time and daylight savings time mode can be adjusted also by pressing **[-]** buttons and a subsequent confirmation with **OK**.
- When using the astro function it is obligatory to enter the geographical position of the place of the installation of the device. Choose with **[-]** buttons between „Zone“ (predefined zip codes) and „Coordinates“ (longitude and latitude). Confirm your choice again with **OK**. (The easiest way is choosing a predefined zip code within the „Zone“-menu.)
- Enter the nearest zip code or the geographical coordinates with **[-]** buttons and confirm with **OK**.
- Finally, you can activate the Astro-program for the whole week (no offset) by confirming "Astro preprogrammed"! If you choose "Astro not preprogrammed" you can individually program the Astro-function later in the programming menu. To complete the initial operations confirm your choice with the **OK** button.

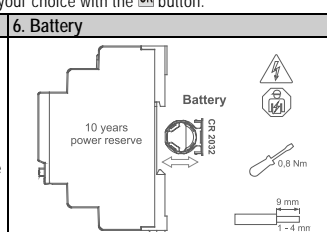
3. Technical data

Supply voltage See device
 Contact material (115V/230V) AgSnO₂
 Contact material (12V / 24V) AgNi
 Type of protection IP 20 to DIN EN 60529
 Permitted ambient temperature -30°...+55°
 Mode of operation 1 BSTU
 Degree of contamination 2
 Rated surge voltage 4 kV
 Standard DIN EN 60730-1/DIN EN 60730-2-7
 CFL, LED Ideal for modern lamps

4. Service

5. Intended use

The device fits for the particular use of the following tasks: Illumination of private and industrial areas, street and shop-window lightening, regulation of air conditioning, flushing, motors, pumps, plants and machinery as well as to simulate presence etc. Operate the device in a dry room only! The installation must be in accordance with the instruction manual. The device is not qualified for security relevant tasks such as emergency doors, fire protection equipment



7. Permanent

Permanent ON / OFF

24.12. 26.12.
 08:00 12:00

Perm OFF

8. Key function

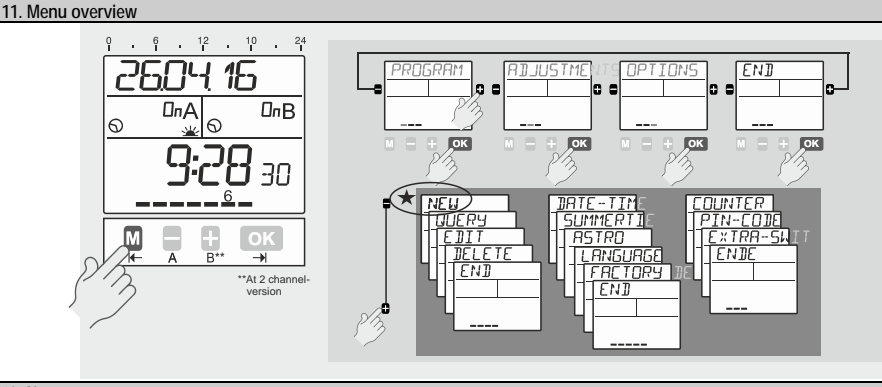
- M** 1. To access the Enter-mode from the automatic-mode.
2. To revert to the beginning of the current (sub-) menu.
- [-]** 1. To adjust the flashing digit.
2. To scroll through a choice
- A B** 1. Automatic-mode: To switch the channel ON or OFF until the next programming step occurs.
2. Automatic-mode: A push longer than 3 sec. = Permanent switching status.
- OK/M** 1. To activate the time switch when operated without power supply.
2. To confirm the selection or the entered data.

9. Handling advice

- The time switch is programmable without external power supply after pressing the **OK / M**-button.
- To revert one step or one level back while in the Enter-Mode press **[-]**.
- After completion of a (sub-) menu confirming end will return the device into the automatic-mode.
- With **[-]** the choice changes from **end** to **continue**. By confirming **continue** the time switch returns to the beginning of the current (sub-) menu.
- When confirming end before completion, the time switch returns to the automatic-mode without saving the entered data.

10. Additional adjustments

Menu	Main menu	Application
Program query	Program	To query the programming steps and remaining memory locations
Program delete	Program	Deletion of switching time(s). The program for all channels, single channels and single programming steps within on channel can be deleted.
Date-Time	Adjustment	Adjustment of date and time
Summertime	Adjustment	Adjustment of the daylight saving time mode (ON/OFF)
Language	Adjustment	Choice of languages
Factory Defaults	Adjustment	Reset to the state of delivery.
Counter	Options	Displays the hour counter and pulse counter for each channel and the time switch itself.
PIN-Code	Options	The time switch can be locked with a 4-digit PIN-Code. The code can be adjusted, activated and deactivated. If you have forgotten the Code please call customer service.



12. Symbol legend

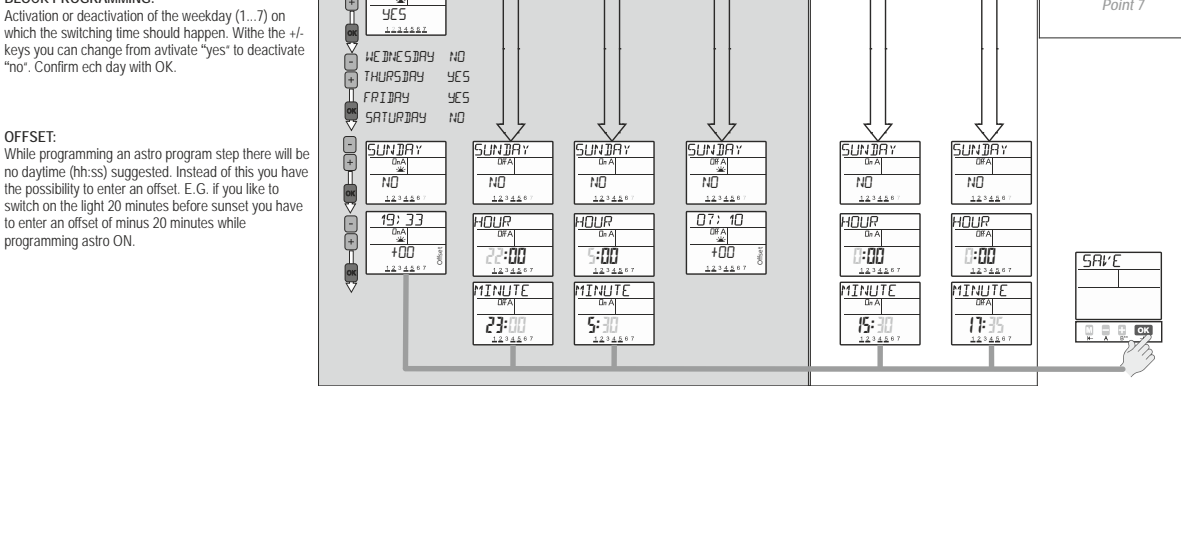
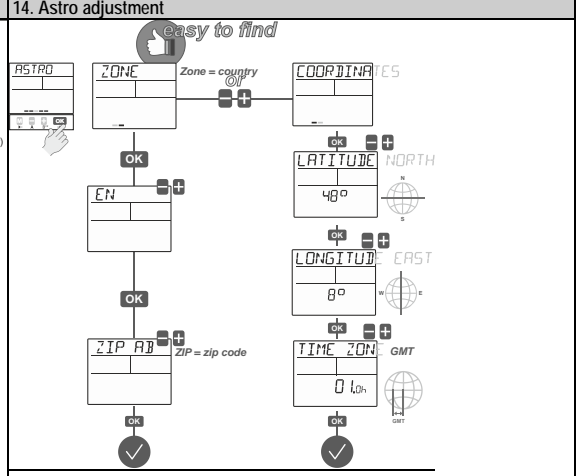
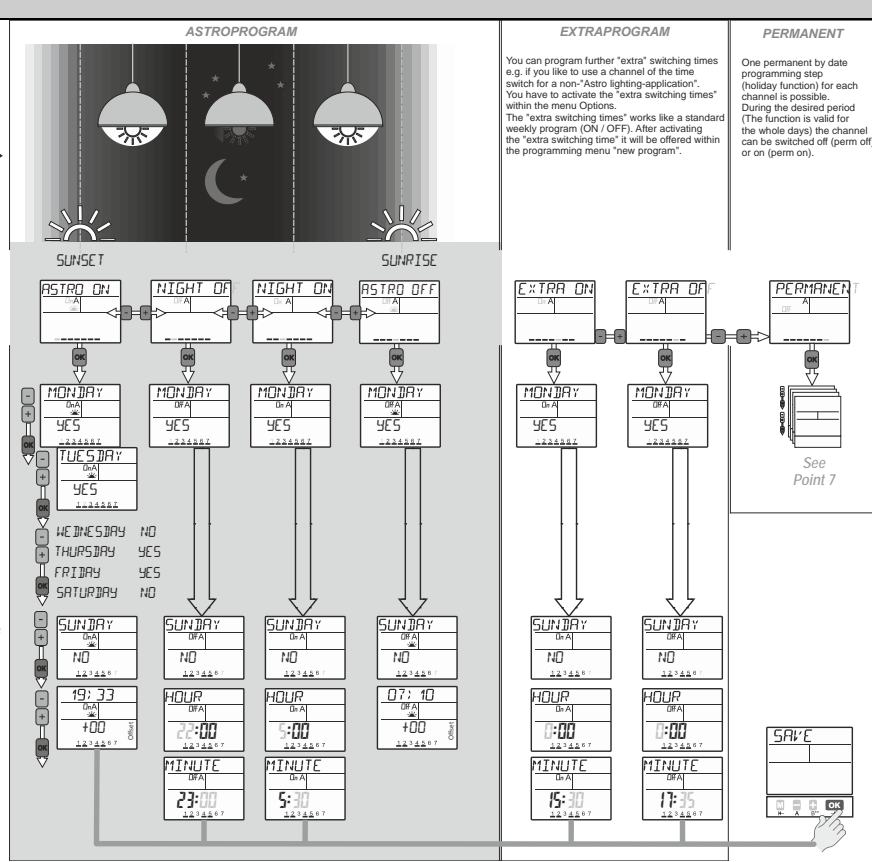
- On** Channel is switched ON
- Off** Channel is switched OFF
- P_{erm}** For the current date the "holiday program" / "permanent by date" is activated
- ☉** Standard programming step
- ☾** Current state is based on a manual over-ride. The state will be cancelled with the next programming step.
- P_{erm}** Current state is based on a manual override. The state is permanent until terminated manual.
- 1234567** Days of the week Monday, Tuesday, ... Sunday; The underscores indicate if the program is active for the days above.
- ☀** Astro function: Current state is based on a sunrise or sunset taking into account an optionally adjusted Offset.
- 🔒** The time switch is locked: to unlock the device the PIN has to be entered.

13. New program

ASTROPROGRAM:
 The astro function allows you to switch the whole year trough in relation to sunset and sunrise, e.g. for illumination purposes (astro-ON with sunset and astro-OFF with sunrise)

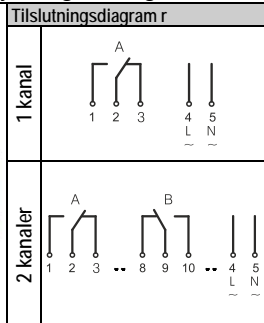
BLOCK PROGRAMMING:
 Activation or deactivation of the weekday (1...7) on which the switching time should happen. With the +/- keys you can change from activate "yes" to deactivate "no". Confirm each day with OK.

OFFSET:
 While programming an astro program step there will be no daytime (hh:ss) suggested. Instead of this you have the possibility to enter an offset. E.G. if you like to switch on the light 20 minutes before sunset you have to enter an offset of minus 20 minutes while programming astro ON.



(1) Option

Betjeningsvejledning - Koblingsur med Astro-funktion (astronomisk ur)



1. Sikkerhedsinstruktioner

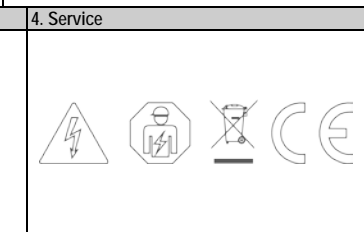
- For at undgå brandfare og risiko for elektrisk stød må installation og montage af elektrisk udstyr kun udføres af autoriseret installatør!
- Tilslut forsyningsspænding/frekvens som angivet på mærkatet på produktet!
- Garantien bortfalder hvis huset åbnes!
- Det elektriske kredsløb er beskyttet imod de fleste udefra kommende men forkert funktion kan forekomme hvis forstyrrelserne overstiger de definerede grænseværdier!

2. Start

- Koblingsuret leveres i sleep-mode, displayet er slukket.
- Tryk på **OK/M**-knappen.
- Den aktuelle dato og tid er allerede indstillet og europæisk sommertidsskift er aktiveret.
- Vælg det ønskede sprog ved trykke på **☰**-knapperne og bekræft ved at trykke **OK**.
(Bemærk: Ved at trykke **M** skifter man et trin tilbage fra den nuværende position)
- Hvis nødvendigt kan dato, tid og sommertids mode ændres ved at trykke på **☰**-knapperne og efterfølgende bekræftelse med **OK**.
- Hvis astro funktionen bruges, er det nødvendigt at indtaste den geografiske position for det sted enheden installeres. Vælg med **☰**-knapperne mellem „Sted“ (foruddefinerede postnummer) og „Position“ (længdegrad og breddegrad). Bekræft valget igen med **OK**. (Det letteste måde er at vælge en foruddefineret by i „Zone“-menu.)
- Indtast den nærmeste postnummer eller de geografiske koordinater med **☰**-knapperne og bekræft med **OK**.
- Det er nu endelig muligt at aktivere Astro-programmet for hele ugen (ingen offset-tid) ved at bekræfte „Astro funktionen senere i programmeringsmenuen“. For at færdiggøre de allerede indtastede indstillinger, bekræft dit valg med **OK**-tasten.

3. Technical data

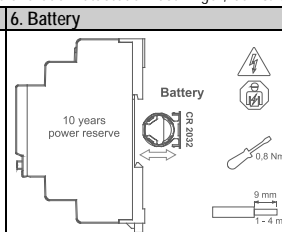
Supply voltage See device
 Contact material (115V / 230V) AgSnO₂
 Contact material (12V / 24V) AgNi
 Type of protection IP 20 to DIN EN 60529
 Permitted ambient temperature -30°...+55°
 Mode of operation 1 BSTU
 Degree of contamination 2
 Rated surge voltage 4 kV
 Standard DIN EN 60730-1/DIN EN 60730-2-7
 CFL, LED Ideal for modern lamps



5. Intended use

The device fits for the particular use of the following tasks: illumination of private and industrial areas, street and shop-window lightening, regulation of air conditioning, flushing, motors, pumps, plants and machinery as well as to simulate presence etc.

Operate the device in a dry room only! The installation must be in accordance with the instruction manual. The device is not qualified for security relevant tasks such as emergency doors, fire protection equipment



7. Permanent

Permanent ON / OFF

24. 12. 26. 12.
 08:00 - 12:00
 ☑ Perm ☐ Off

8. Knap funktioner

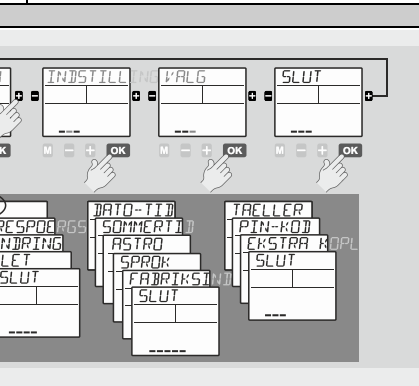
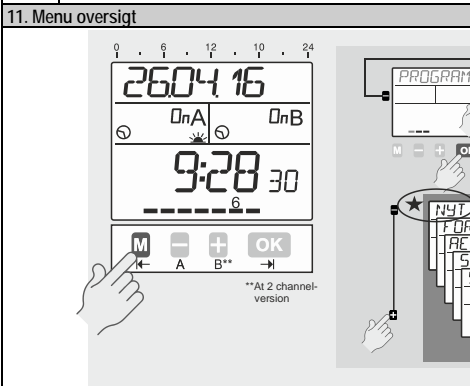
- M**: 1. For at komme i Indtastings-mode (program, indstilling, optioner) fra automatisk-mode.
 2. For at vende tilbage til begyndelse af den aktuelle (sub-)menu.
- ☰**: 1. For at justere det blinkende ciffer.
 2. For at rulle gennem valgmuligheder
- A B**: 1. Automatisk-mode: For at skifte kanalen TIL eller FRA indtil næste program trin forekommer.
 2. Automatisk-mode: Et tryk længere end 3 sekunder = Permanent koblingstilstand.
- OK/M**: 1. For at aktivere koblingsuret når det er uden driftsspænding.
 2. For at bekræfte valget eller de indtastede data.

9. Generel om indstilling

- Koblingsuret kan programmeres uden ekstern driftsspænding efter at have trykket på **OK / M** -knappen.
- For at gå tilbage et trin eller et niveau mens man er i indtastingsmode tryk på **☰**.
- Efter afslutning af en (sub-)menu, bekræftelse med **Slut** vil returnere enheden til automatisk mode.
- Med **☰** kan man ændre valget fra **Slut** til **fortsæt**. Ved at bekræfte **fortsæt** returnerer koblingsuret til den nuværende (sub-) menu.
- Ved at bekræfte **Slut** før færdiggørelse, returnerer koblingsuret til automatisk mode uden at gemme de indtastede data.

10. Yderligere indstillinger

Menu	Hovedmenu	Formål
Program forespoergsel	Program	For at se antal programtrin og tilbageværende hukommelses- pladser.
Program slette	Program	Sletning af koblingstid(er). Programmet for alle kanaler, enkelt kanaler og enkelte programtrin for en kanal kan slettes.
Dato-tid	Indstillinger	Justering af dato og tid
Sommertid	Indstillinger	Valg af automatisk sommertid mode (TIL/FRA)
Sprog	Indstillinger	Valg af sprog
Fabriks-indstilling	Indstillinger	Reset til tilstanden ved levering
Taeller	Valg	A Vis timetæller og pulstæller for hver kanal og koblingsuret selv
PIN-kode	Valg	Koblingsuret kan låses med en 4 cifret PIN-kode. Koden kan ændres, aktiveres og deaktiveres. Hvis man har glemt koden venligst ring til kunde service.



12. Symboler

On	Kanal er indkoblet
Off	Kanal er udkoblet
Perm	For denne dato er "ferieprogram" / "permanent efter dato" aktiveret.
☰	Standard programmeringstrin.
☰	Nuværende tilstand er forårsaget af en manuel betjening. Tilstanden vil blive ophævet af det næste programmeringstrin.
Perm	Nuværende tilstand er forårsaget af en manuel betjening. Tilstanden er permanent indtil den afsluttes manuelt.
1234567	Understreget markerer at programmet er aktivt i dagene ovenover.
☀	Astro funktion: Nuværende tilstand er baseret på solopgang eller solnedgang med en specielt indstillet forskydning.
🔒	Uret er låst; for at låse op skal PIN-koden indtastes.

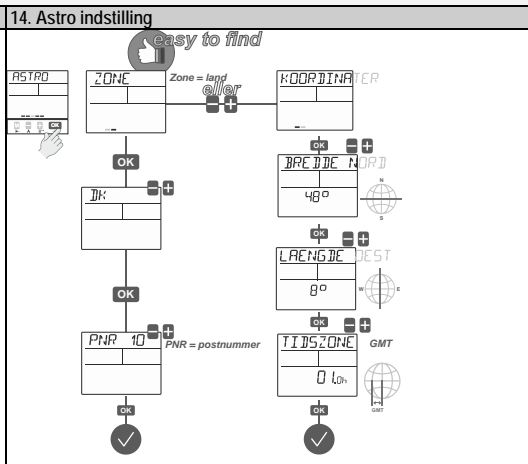
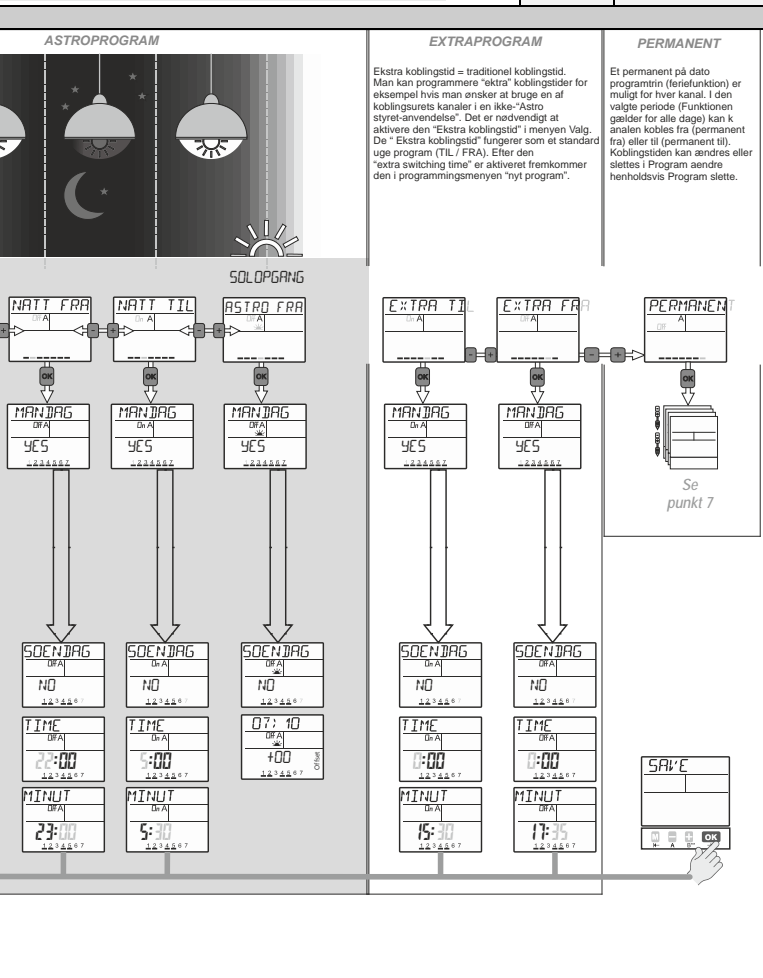
13. Nyt program

ASTROPROGRAM

ASTRO funktionen tillader at skifte hele året igennem i forhold til solnedgang og solopgang, f.eks. til belysningsformål (Astro-til ved solnedgang og Astro-fra ved solopgang).

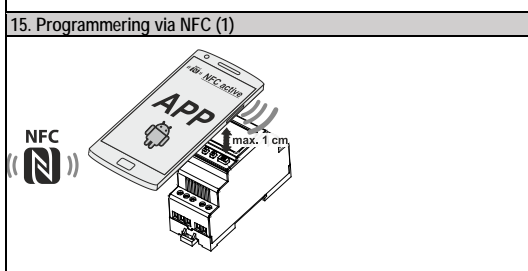
BLOCK PROGRAMMERING: Aktivering eller deaktivering af ugedagen (1...7) hvor koblingstiden skal anvendes. Med +/- tasterne kan man skifte fra aktiv "Ja" til Deaktiv "Nej". Bekræft hver dag med OK.

ÆNDRING: Under programmering af astro programtrin vises tiden ikke (hh:mm). I stedet er det muligt at indtaste en Ændring. F.eks. ønsker man at tænde lyset 20 minutter før solnedgang, kan der indtastes en Ændring på - 20 minutter når man programmerer astro-til.



15. Programmering via NFC (1)

16. Programmering via Bluetooth (1)



1. Betjeningsvejledning - Koblingsur med Astro-funktion (astronomisk ur)

	Tilslutningsdiagram r 1 kanal 	1. Sikkerhedsinstruktioner ⚠ Innbygging og montering må kun utføres av autorisert elektrinstallatør! Dersom dette ikke overholdes, er det fare for brann eller elektrisk støt! ⚠ Koble til kun den spenningen og frekvensen som er angitt på typeskillet! ⚠ Dersom koblingsuret endres eller demonteres, oppheves garantien! ⚠ De elektroniske kretsene er beskyttet mot ulik ekstern støy og påvirkning. Funksjonen kan påvirkes slik støy overskrider visse grenser.	2. Start ■ Koblingsuret leveres i "Sleep"-modus. Displayet er av. ■ Trykk på OK -tasten (1 sekund). Displayindikeringen vises. ■ Koblingsuret er forhåndsinnstilt med aktuell dato, klokkeslett og europeisk sommertidsregel. ■ Still inn ønsket språk med + / - -tastene og bekreft med OK . (Merk: Med OK -tasten kan du alltid gå ett trinn tilbake) ■ Still inn dato, klokkeslett og sommertidsregel med + / - -tastene hvis nødvendig, og bekreft med OK . ■ For astrofunksjonen er det i neste trinn nødvendig at du legger inn din posisjon. Med + / - -tastene velger du mellom "Sted" eller "Koordinator". Bekreft valget med OK . (Anbefaling: Legg inn posisjon med "Sted") ■ Velg til slutt nærmeste by med + / - -tastene evt. legg inn nøyaktige koordinater for din posisjon. Bekreft med OK . ■ Endelig kan du aktivere Astro-programmet for hele uken (ingen forskyvning) ved å bekrefte "Astro forhåndsprogrammet"! Hvis du velger "Astro ikke forhåndsprogrammet", kan du individuelt programmere Astro-funksjonen senere i programmeringsmenyen. For å fullføre den første operasjonen, bekreft ditt valg med OK knappen..
	2 kanal 		
	1 kanal (2-polt bryter) 		

3. Technical data Supply voltage: See device Contact material (115V / 230V): AgSnO ₂ Contact material (12V / 24V): AgNi Beskyttelse: IP 20 to DIN EN 60529 Ta (tillatt omgivelsestemperatur): -30°...+55° Modus for drift: 1 BSTU Grad av forurensing: 2 Surgebeskyttelse: 4 kV Standard: DIN EN 60730-1/DIN EN 60730-2-7 CFL (sparepærer), LED: Laget for moderne lamper	4. Service 	5. Beregnet bruk Enheten passer spesielt for bruk til følgende oppgaver: Belysning av private og industrielle områder, gate- og butikkvindusbelysning, regulering av klimaanlegg, spyling, motorer, pumper, planter og maskiner, samt å simulere tilstedeværelse etc. Bruk bare enheten i et tørt rom! Installasjonen må være i samsvar med bruksanvisningen. Enheten er ikke godkjent for sikkerhetsrelevante oppgaver som nøddører og brannvern.	6. Batteri 	7. Permanent ■ Permanent Pa / Av 24. 12. 25. 12. 08:00 - 12:00 Ⓞ Perm ⓄPA
---	-----------------------	---	-----------------------	--

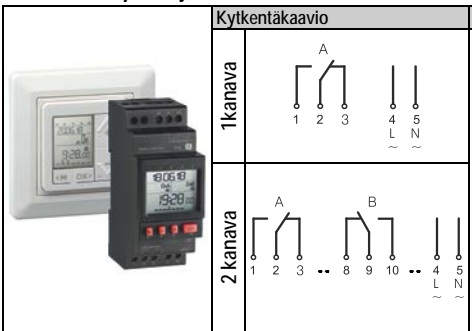
8. Knapper: funksjoner M 1. Bytte fra automatisk modus til innleggingsmodus 2. Tilbake-funksjon (ett trinn tilbake). + / - 1. Innleggingsmodus: Endre det blinkende symbolet 2. Innleggingsmodus: Velg mellom ulike alternativer A / B 1. Automatisk modus. Slår en kanal av eller på til neste programmerte koblingstid. 2. Automatisk modus. Tast trykkes mer enn 3 sek. = permanent kobling. OK / M 1. Aktiver koblingsuret ved å trykke lenger enn 1 sekund (uten nettspenning). 2. Bekrefte valget eller programmeringen (ett nivå tidligere).	9. Bruksanvisning ■ Gangreserve (uten nett): Aktiver tasten OK / M i ett sekund, displayet slår seg på. ■ Med + / - -tasten kommer du alltid ett trinn/ett nivå tilbake i programmeringen. ■ Når du er kommet til slutten av innleggingen, vises Slutt . Bekreft Slutt med OK , og du kommer tilbake til automatisk modus. ■ Til slutt i mange innlegginger kan du med + / - -tastene velge mellom Slutt eller Videre . Bekreft Videre med OK -tasten overføres dataene, og du går tilbake til begynnelsen av innleggingen. ■ Hvis du velger Slutt under innleggingen, går uret til automatisk modus, uten at dataene ble overført.	10. Flere innstillinger <table border="1"> <tr> <th>Menypunkt</th> <th>Hovedmeny</th> <th>Bruk</th> </tr> <tr> <td>Programforespørsel</td> <td>Program</td> <td>Forespørsel koblingstider/forespørsel minneplass .</td> </tr> <tr> <td>Programsletting</td> <td>Program</td> <td>Slette koblingstid(er) Du har muligheten til å slette alle kanaler, én kanal eller enkelte koblingstider.</td> </tr> <tr> <td>Dato-tid</td> <td>Innstillinger</td> <td>Stille inn dato og klokkeslett</td> </tr> <tr> <td>Sommertid</td> <td>Innstillinger</td> <td>Innstilling sommertid</td> </tr> <tr> <td>Språk</td> <td>Innstillinger</td> <td>Velge språk</td> </tr> <tr> <td>Fabrikkinnstilling</td> <td>Innstillinger</td> <td>Tilbakestille til fabrikkinnstilling.</td> </tr> <tr> <td>Teller</td> <td>Alternativer</td> <td>Indikering av driftstimer og koblingsimpulser per kanal og for totalt for koblingsuret</td> </tr> <tr> <td>PIN-kode</td> <td>Alternativer</td> <td>Du kan sperre koblingsuret med en 4-sifret PIN-kode. Denne koden kan du endre, aktivere eller deaktivere. Dersom du har glemt koden, må du kontakte kundeservice</td> </tr> </table>	Menypunkt	Hovedmeny	Bruk	Programforespørsel	Program	Forespørsel koblingstider/forespørsel minneplass .	Programsletting	Program	Slette koblingstid(er) Du har muligheten til å slette alle kanaler, én kanal eller enkelte koblingstider.	Dato-tid	Innstillinger	Stille inn dato og klokkeslett	Sommertid	Innstillinger	Innstilling sommertid	Språk	Innstillinger	Velge språk	Fabrikkinnstilling	Innstillinger	Tilbakestille til fabrikkinnstilling.	Teller	Alternativer	Indikering av driftstimer og koblingsimpulser per kanal og for totalt for koblingsuret	PIN-kode	Alternativer	Du kan sperre koblingsuret med en 4-sifret PIN-kode. Denne koden kan du endre, aktivere eller deaktivere. Dersom du har glemt koden, må du kontakte kundeservice
Menypunkt	Hovedmeny	Bruk																											
Programforespørsel	Program	Forespørsel koblingstider/forespørsel minneplass .																											
Programsletting	Program	Slette koblingstid(er) Du har muligheten til å slette alle kanaler, én kanal eller enkelte koblingstider.																											
Dato-tid	Innstillinger	Stille inn dato og klokkeslett																											
Sommertid	Innstillinger	Innstilling sommertid																											
Språk	Innstillinger	Velge språk																											
Fabrikkinnstilling	Innstillinger	Tilbakestille til fabrikkinnstilling.																											
Teller	Alternativer	Indikering av driftstimer og koblingsimpulser per kanal og for totalt for koblingsuret																											
PIN-kode	Alternativer	Du kan sperre koblingsuret med en 4-sifret PIN-kode. Denne koden kan du endre, aktivere eller deaktivere. Dersom du har glemt koden, må du kontakte kundeservice																											

11. Menu oversikt 	12. Symbolforklaring ON Kanal på/programmering PÅ OFF Kanal av/programmering AV Perm For aktuell dato er en ferie-/datokobling aktiv. ☉ Aktuell koblingstilstand avhenger av programmert standard koblingstid. ☾ Akt. koblingstilstand avhenger av programmets omkobling, og endres med det lagrede programmet ved neste koblingstid. ☾ Akt. koblingstilstand avhenger av manuell omkobling, og opprettholdes til manuell aktiveres igjen. 1234567 Ukedager mandag ... søndag; i programmeringsmodus indikerer understreker hvilke ukedager som er aktivert. ☀ Astrofunksjon: Akt. koblingstilstand avhenger av soloppgang eller -nedgang med eventuell programrett forskyvning. 🔒 Koblingsur er sperret med PIN-kode; PIN-kode nødvendig.
------------------------------	---

13. Nytt program <p>ASTROPROGRAM: Astrofunksjonen gir deg mulighet til å programmere automatiserte koblingstider iht. lokal solnedgang (Astro På) eller soloppgang (Astro Av).</p> <p>BLOKKERINGSPROGRAMMERING: Aktivering eller deaktivering av ukedag (1...7) når uret skal veksle. Med +/- nøkler kan du forandre fra aktivere "Ja" til deaktivere "Nei". Bekreft hver dag med OK.</p> <p>FORSKYVNING: Ved programmering av astro-koblingstid, får du ingen tidsinnlegging. I stedet har du muligheten til å programmere en forskyvning. Eks.: Hvis du ønsker at lyset skal slå seg på 20 minutter etter solnedgang, velger du en tidsforskyvning på 20 minutter ved programmering av astro-innkoblingstid under forskyvning.</p>	<table border="1"> <tr> <th colspan="4">ASTROPROGRAM</th> <th colspan="2">EXTRAPROGRAM</th> <th>PERMANENT</th> </tr> <tr> <td> ASTRO PA NATT AV NATT PA ASTRO AV </td> <td> MANDAG YES TIRSDAG YES ONSDAG NO TORSDAG YES FREDAG YES LØRDAG NO SØNDAG NO 19:33 +00 MINUTT 23:00 </td> <td> MANDAG YES TIRSDAG YES ONSDAG NO TORSDAG YES FREDAG YES LØRDAG NO SØNDAG NO 19:33 +00 MINUTT 23:00 </td> <td> MANDAG YES TIRSDAG YES ONSDAG NO TORSDAG YES FREDAG YES LØRDAG NO SØNDAG NO 19:33 +00 MINUTT 23:00 </td> <td> EXTRA PA EXTRA AV MANDAG YES SØNDAG NO TIME 0:00 MINUTT 15:30 </td> <td> EXTRA AV EXTRA PA MANDAG YES SØNDAG NO TIME 0:00 MINUTT 17:35 </td> <td> PERMANENT Se punkt 7 </td> </tr> </table>	ASTROPROGRAM				EXTRAPROGRAM		PERMANENT	ASTRO PA NATT AV NATT PA ASTRO AV	MANDAG YES TIRSDAG YES ONSDAG NO TORSDAG YES FREDAG YES LØRDAG NO SØNDAG NO 19:33 +00 MINUTT 23:00	MANDAG YES TIRSDAG YES ONSDAG NO TORSDAG YES FREDAG YES LØRDAG NO SØNDAG NO 19:33 +00 MINUTT 23:00	MANDAG YES TIRSDAG YES ONSDAG NO TORSDAG YES FREDAG YES LØRDAG NO SØNDAG NO 19:33 +00 MINUTT 23:00	EXTRA PA EXTRA AV MANDAG YES SØNDAG NO TIME 0:00 MINUTT 15:30	EXTRA AV EXTRA PA MANDAG YES SØNDAG NO TIME 0:00 MINUTT 17:35	PERMANENT Se punkt 7	14. Astro innstilling
ASTROPROGRAM				EXTRAPROGRAM		PERMANENT										
ASTRO PA NATT AV NATT PA ASTRO AV	MANDAG YES TIRSDAG YES ONSDAG NO TORSDAG YES FREDAG YES LØRDAG NO SØNDAG NO 19:33 +00 MINUTT 23:00	MANDAG YES TIRSDAG YES ONSDAG NO TORSDAG YES FREDAG YES LØRDAG NO SØNDAG NO 19:33 +00 MINUTT 23:00	MANDAG YES TIRSDAG YES ONSDAG NO TORSDAG YES FREDAG YES LØRDAG NO SØNDAG NO 19:33 +00 MINUTT 23:00	EXTRA PA EXTRA AV MANDAG YES SØNDAG NO TIME 0:00 MINUTT 15:30	EXTRA AV EXTRA PA MANDAG YES SØNDAG NO TIME 0:00 MINUTT 17:35	PERMANENT Se punkt 7										
15. Programmering via NFC (1) 	16. Programmering via Bluetooth (1) 															

17. 2-Polt Bryter (1) 2-Polt bryter ■ Den 2-polte bryteren kobler fra begge faser (Output N' og L') på koblingsuret fra driftsspenning. NB: Spenning er alltid tilknyttet tilkoblingsklemmer (input)!	2-POLT BRYTER AV Begge klemmer N' og L' som er tilknyttet applikasjonen har sikkert brudd fra N og L.	2-POLT BRYTER PÅ N' er i kontakt med N. Posisjon av L' avhenger av veksling på koblingsuret.
---	---	--

(1) Alternativer



1. Turvallisuusohjeet

- ⚠ Sähkölaitteen kokoonpano ja asennus tulee jättää valtuutetulle sähkömiehelle. Muussa tapauksessa on sähköiskun tai tulipalon vaara!
- ⚠ Tarkista ja kytkä syöttöjännite kytkentäkaavion mukaisesti
- ⚠ Takuu raukeaa jos kotelo avataan
- ⚠ Laitteen elektroniikka on suojattu monilla ulkoisilla häiriöillä. Suuret häiriöt saattavat kuitenkin aiheuttaa virheitöimintöjä.

2. Alkutoimet

- Viikkokello toimitetaan virransäätötilassa, näyttö on kytketty pois päältä.
- Paina **OK**-kytkintä 1 sekunti.
- Pvm ja aika on ohjelmoitu ennakkoon, sekä kesä- ja talviaikatoiminnot on aktivoitu.
- Valitse haluamasi kieli painamalla **[+]**-näppäimiä ja vahvasta valinta painamalla **OK** (Huom. Painamalla **[M]** voit liikkua yhden askeleen taaksepäin valikossa)
- Halutessasi voit säätää aikaa, päivämäärää sekä kesä- ja talviaikaa painamalla **[+]**-näppäimiä ja vahvistaa asetukset painamalla **OK**.
- Käytettäessä Astro-toimintoa on laitteen maantieteellisen aseman anto pakollista. Valitse **[+]**-näppäimellä joko paikkakunta (valitse listalta) tai sijainti (pituus- ja leveysasteet). Vahvasta valinta painamalla **OK**. (Helpoin tapa ohjelmoida laitteen sijainti on valita paikkakunta listalta).
- Syötä lähin kaupunki tai maantieteellinen sijainti painamalla **[+]**-näppäimiä. Vahvasta painamalla **OK**.
- Astro-ohjelma on nyt vihdoin mahdollista aktivoida koko viikon ajan (ei poikkeamaa) vahvistamalla "Astro preprogrammed"! Jos valitset "Astro preprogrammed", voit ohjelmoida Astro-toiminnon erikseen ohjelmointivalikossa myöhemmin. Voit täyttää jo syötetyt asetukset vahvistamalla valintasi avaimella.

3. Tekniset tiedot

Supply voltage	See device
Contact material (115V / 230V)	AgSnO ₂
Contact material (12V / 24V)	AgNi
Type of protection	IP 20 to DIN EN 60529
Permitted ambient temperature	-30°...+55°
Mode of operation	1 BSTU
Degree of contamination	2
Rated surge voltage	4 kV
Standard	DIN EN 60730-1/DIN EN 60730-2-7
CFL, LED	Ideal for modern lamps

4. Service

5. Käyttökokeet

The device fits for the particular use of the following tasks: Illumination of private and industrial areas, street and shop-window lightening, regulation of air conditioning, flushing, motors, pumps, plants and machinery as well as to simulate presence etc.

Operate the device in a dry room only! The installation must be in accordance with the instruction manual. The device is not qualified for security relevant tasks such as emergency doors, fire protection equipment

6. Paristo

7. Pysyvä

- Pysyvä ON / OFF
- 24.12. 26.12.
- 08:00 - 12:00
- ⊙ Perm OFFA

8. Painikkeet

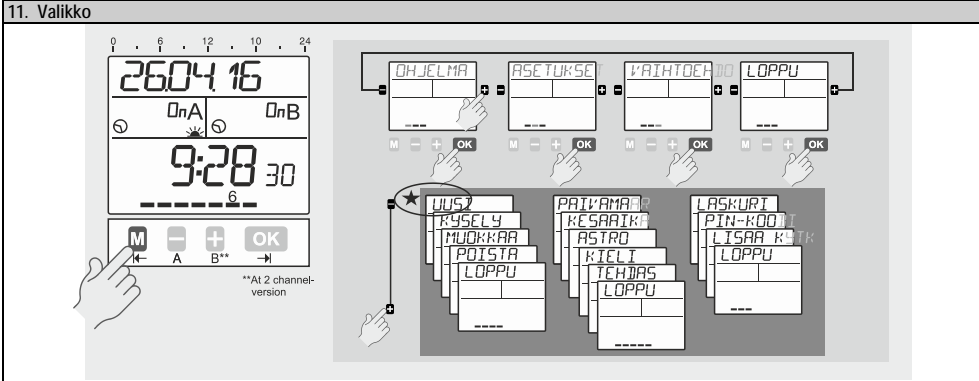
- [M]** 1. Syöttö-/tallennustilaan siirtyminen automaatti-tilasta
- [K]** 2. Edelliseen (ala)valikkoon palaaminen
- [+]** 1. Viikkuvan arvon muuttaminen
- [A]** 2. Valikon selaamiseen
- [A]** 1. Automaatti-tila: vaihda kanava ON tai OFF seuraavaa ohjelmointitasoa varten
- [B]** 2. Automaatti-tila: vaihtaa pysyvästi ohjelman tilan kun painettu kauemmin kuin 3 sekuntia.
- OK/M** 1. Aktivoi ohjelmoinnin virratomana
- [M]** 2. Vahvasta valinta tai syötetty tieto

9. Laitteen käyttö

- Laitte on mahdollista ohjelmoida ilman erillistä virtalähdettä sen jälkeen kun **OK** / **[M]** näppäintä on painettu.
- Syöttö-/tallennustilassa on mahdollista liikkua askel kerrallaan taaksepäin painamalla **[+]** -näppäintä.
- Painamalla **[+]**-näppäimiä voit valita **loppu** ja **jatkuu**-vaihtoehdon. Vahvistamalla **jatkuu**-vaihtoehdon viikkokello palautuu edelliseen (ala)valikkoon.
- Vahvistamalla **loppu** ennen ohjelman hyväksyntää, ohjelma palautuu automaatti-tilaan ilman syötetyn tiedon tallennusta.

10. Lisäsäädöt

Valikko	Päivalikko	Sovellus
ohjelma kysely	ohjelma	Ohjelmointien ja vapaiden muistipaikkojen kysely.
ohjelma poista	ohjelma	Ohjelmointien poisto. Kanavan ohjelmointien (yksittäiset/kaikki) tai kaikkien kanavien ohjelmien poisto.
päivämäärä-aika	asetukset	Päivämäärän ja ajan asetukset.
kesäaika	asetukset	Kesä- ja talviajan asetukset (ON/OFF).
kieli	asetukset	Käytettävän kielen asetukset
tehdas asetukset	asetukset	Alkuperäiset asetukset
laskuri	vaihtoehdot	Näyttää viikkokellon sekä jokaisen kanavan tunti- ja pulsilaskurit
PIN-koodi	vaihtoehdot	Viikkokello on mahdollista lukita nelinumeroisella PIN-koodilla. Koodin voi muuttaa, ottaa käyttöön ja poistaa käytöstä. Jos olet unohtanut PIN-koodin, ota yhteyttä asiakaspalveluun.



12. Merkkien selitykset

On	ON / päälle
OFF	OFF / pois
⊙ Perm	Loma-toiminto on kytketty päälle/pysyvä asetus tiettyyn päivään saakka on aktiivinen
⊙	Vakio-ohjelmointi"askel"
☞	Käsinohjaus. Tämä tila peruuntuu kun tehdään seuraava ohjelmointivaihe
☞ Perm	Käsinohjaus. Tämä tila on pysyvä kunnes peruutetaan
1234567	Viikonpäivät, ma, ti...su. Alleviivaus osoittaa päivät jolloin ohjelma on aktiivinen.
☀	Astro-toiminto, joka perustuu joko auringon nousuun tai laskuun ennalta valitun Offsetin mukaa
🔒	Viikkokello on lukittu. Syötä PIN-koodi

