

Manual

cs	da	de	el
en	es	fr	it
nl	no	sv	

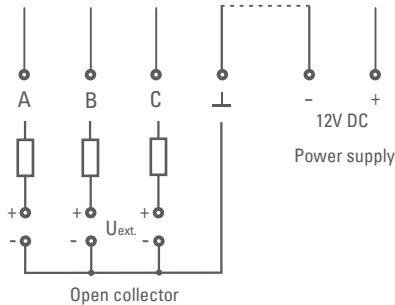
GS 42.0x pro CO₂-monitor / CO₂-Ampel



Technical data

Supply voltages	12 V DC [SELV] 110- 230 V, 50/60 Hz with included power supply
Sensors	CO ₂ Maintenance-free through self-calibration
Outputs	3x „open-collector“ output ▪ ext. supply voltage U max = 50 V DC ▪ max. current I max = 45 mA
Ambient temperature	0 ... +50°C
Dimensions	80,5 x 80,5 x 17mm
Housing	self-extinguishing thermoplastic
Housing color	studio white (similar to RAL 9016)
Mounting	wall mounting (preferably combined with flush-mounting box)
Type of connection	push-in connector
Type of protection	IP 20 to DIN EN 60529
Class of protection	III when installed according to regulations

Connection



Intended Use

The device can be used in following applications: Monitoring of the CO₂ content in the room (school, kindergarden, offices, conference venue, etc.)
The device is intended for use in accordance with the defined technical data.
The device is not qualified for security relevant tasks such as emergency doors, fire protection equipment, fermenting cellars etc.
The inappropriate use of the device can cause damage to property and persons.
The device is not intended for use of unauthorized constructional alterations and repairs
The device is not intended for use in outdoor areas and wet rooms
The device has to be disposed in an environmentally friendly manner according to the current electrical codes!

Bestimmungsgemäße Verwendung

Das Gerät kann in folgenden Anwendungen eingesetzt werden: Überwachung des CO₂-Gehalts im Raum (Schule, Kindergarten, Büro, Tagungsstätte etc.)
Das Gerät ist für den Betrieb gemäß den aufgeführten technischen Daten geeignet
Das Gerät ist nicht geeignet für sicherheitsrelevante Aufgaben, wie z.B. Fluchttüren, Brandschutzeinrichtungen, Gärkeller etc.
Die bestimmungswidrige Verwendung des Gerätes kann zu Sach- und Personenschäden führen.
Das Gerät ist nicht für eigenmächtige bauliche Veränderungen und Reparaturen vorgesehen.
Das Gerät ist nicht für den Einsatz im Außenbereich und in Nasszellen vorgesehen.
Das Gerät ist umweltgerecht und entsprechend den Elektrovorschriften zu entsorgen.

Safety Instructions



CAUTION! DANGER OF FIRE AND ELECTRIC SHOCK!

!! Installation and assembly of electrical equipment must be carried out only by a skilled person !!

- Connect only to suitable supply voltage
- Disconnect device from power supply for wiring and installation purposes! Check power supply is disconnected!
- Defective devices have to be put out of service immediately!
- For devices with 12V DC supply voltage following applies: The supply voltage must meet the requirements for SELV!
- Installation and assembly of electrical equipment must be in accordance with local building and electrical codes!
- Warranty void if housing opened by unauthorised person!

Sicherheitshinweise



WARNUNG! ES BESTEHT GEFAHR DURCH EINEN ELEKTRISCHEN SCHLAG ODER BRANDGEFAHR!

!! Einbau, Anschluss und Montage dürfen ausschließlich von einer Elektrofachkraft durchgeführt werden !!

- Nur an die auf dem Gerät angegebene Spannung und Frequenz anschließen!
- Vor Montage und Installationsarbeiten Spannung freischalten und Spannungsfreiheit prüfen!
- Beschädigte Geräte dürfen nicht in Betrieb bzw. müssen sofort außer Betrieb genommen werden!
- Bei 12V DC Anschlussspannung: Die Anschlussspannung muss den Anforderungen für SELV entsprechen!
- Installation und Anschluss dürfen nur entsprechend den nationalen Bau- und Elektrovorschriften / Sicherheitsbestimmungen durchgeführt werden!
- Das Gerät ist so zu installieren, dass auch außergewöhnlich hohe Störstrahlung die Funktion nicht beeinträchtigen kann!
- Bei Eingriffen oder Änderungen am Gerät erlischt die Garantie!

cs

NEBEZPEČÍ:



- Zabudování a montáž elektrických přístrojů smí provádět pouze odborník. V ostatních případech hrozí nebezpečí požáru a zásahu elektrickým proudem!
- Před montáží a demontáží odpojte síťové napětí!
- Přístroj smí být uveden do provozu pouze pod napětím, které je uvedeno na výrobním štítku výrobku!

da

ADVARSEL:



- For at undgå brandfare og risiko for elektrisk stød må installation og montage af elektrisk udstyr kun udføres af autoriseret installatør!
- !Afbryd netspændingen før montering og afmontering!
- Tilslut forsyningspænding/frekvens som angivet på mærkaten på produktet!

de

GEFAHR:



- Einbau und Montage dürfen nur von einer Elektrofachkraft durchgeführt werden! Anderenfalls besteht Brandgefahr oder die Gefahr eines elektrischen Schlages!
- Vor Montage und Demontage Netzspannung freischalten!
- Nur an die auf dem Gerät angegebene Spannung und Frequenz anschließen!

el

ΠΡΟΕΙΔΟΠΟΙΗΣΗ:



- Η εγκατάσταση και η συναρμολόγηση ηλεκτρολογικού εξοπλισμού πρέπει να γίνεται μόνο από εξειδικευμένο άτομο! Διαφορετικά, υπάρχει κίνδυνος φωτιάς ή ηλεκτροπληξίας!
- Πριν από την εγκατάσταση/ή απεγκατάσταση, κλείστε την κεντρική παροχή ρεύματος!
- Συνδέστε σύμφωνα με την τάση και την συχνότητα όπως δηλώνονται στο προϊόν!

en

WARNING:



- The installation and assembly of electrical equipment must be only carried out only by a skilled Person! Otherwise fire danger or danger of an electric shock exists!
- Disconnect the mains power supply prior to installation and/or disassembly!
- Connect the supply voltage/frequency as stated on the product!

es

ADVERTENCIA:



- La instalación y montaje de equipos eléctricos debe ser llevada a cabo solamente por personal especializado. De lo contrario existe riesgo de fuego o peligro de descargas eléctricas!
- ¡Desconecte la tensión de red, antes de proceder al montaje o desmontaje!
- Para la conexión del interruptor horario, respetar estrictamente las indicaciones de tensión y de frecuencia que figuran en la etiqueta!

fr

AVERTISSEMENT:



- L'installation et le montage ne doivent être effectués que par les électriciens! Sinon il y a danger d'incendie ou d'électrocution.
- Déconnectez la tension secteur avant tout montage et démontage!
- Strictement respecter les indications de tension et de fréquence mentionnées sur la plaque d'identité!

it

AVVERTIMENTO:



- L'installazione ed il montaggio delle apparecchiature elettriche deve essere eseguito da personale esperto! Vi è un pericolo di infiammabilità e shock elettrico!
- Prima del montaggio o dello smontaggio scollegare la tensione di rete!
- Collegare l'apparecchiatura rispettando le indicazioni di tensione e frequenza indicate sul prodotto!

nl

WAARSCHUWING:



- In verband met brandgevaar of het risico op een elektrische schok dient inbouw en montage uitsluitend door een elektro vakman te geschieden!
- Voor montage en demontage eerst de netspanning uitschakelen!
- Uitsluitend aansluiten op de spanning en frequentie zoals aangegeven op het typeplaatje!

no

ADVARSEL:



- Innbygging og montering må kun utføres av autorisert elektroinstallatør! Dersom dette ikke overholdes, er det fare for brann eller elektrisk støt!
- Koble fra nettspenningen før montering og demontering!
- Koble til kun den spenningen og frekvensen som er angitt på typeskiltet!

sv

VARNING:



- Installation och montering av elektrisk utrustning får endast utföras av behörig person! Annars finns risk för brand eller elektrisk kortslutning!
- Före montering och demontering ska nätspanningen frikopplas!
- Anslut till endast till den driftspänning och frekvens som finns angivet på produkten!

Initial Operation

cs Uvedení do provozu **da** Første idriftsættelse **de** Erstinbetriebnahme **el** Εκκίνηση Λειτουργίας **es** Funcionamiento inicial **fr** Mise en service **it** Impostazioni iniziali
nl Eerste inbedrijfstelling **no** Første igangsetting **sv** Inledande inställningar

Step 1

Step 2

Consider mounting position!
Montageposition beachten!
When using a flush-mounting box, the use of air-tight boxes is recommended.
Die Montage auf eine luftdichte Unterputzdose wird empfohlen.

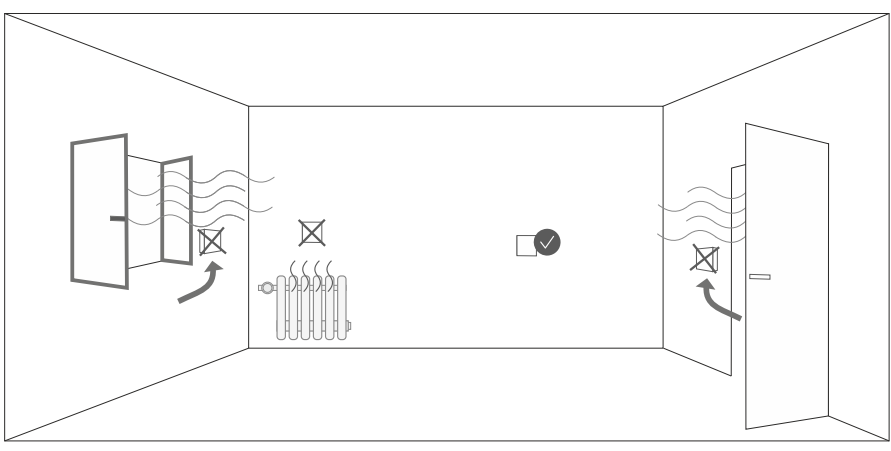
Step 3

Step 4

! To connect wires, push here!
Zum Kabel anschließen hier drücken!

Mounting location

cs Místo montáže **da** Montering **de** Montageorte **el** Τοποθεσία τοποθέτησης **es** Sitio de montaje **fr** Lieux d'installation **it** Luogo di installazione **nl** Montageplaats
no Montering **sv** Montering



Source of interference

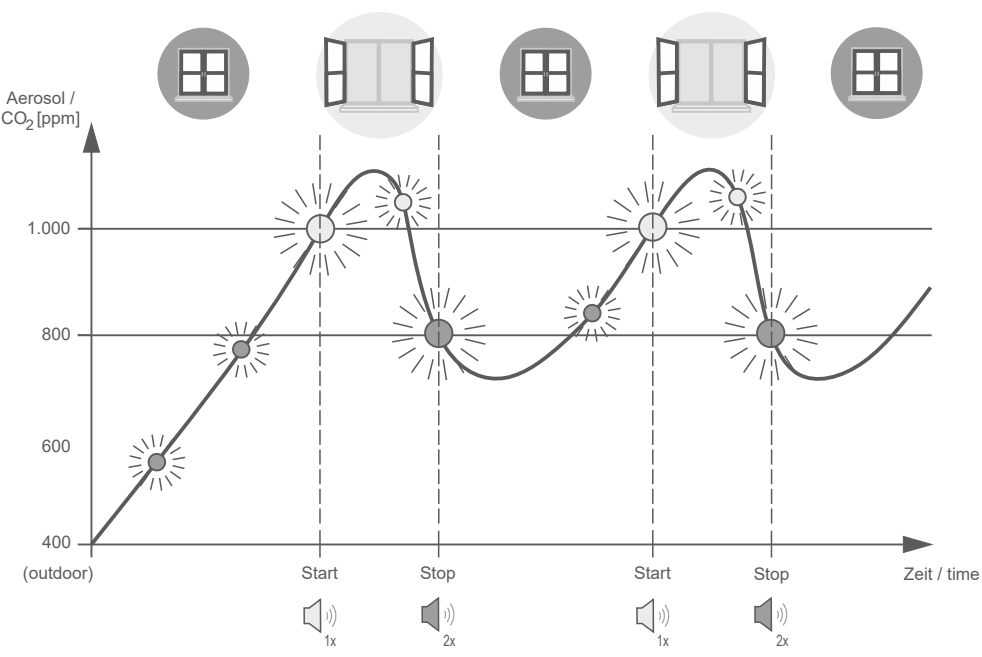
- The sensor values of the device can be negatively influenced by external impacts as e.g.:
- Draught and air movement: e.g. through windows, doors, convection, heating and people
 - Warming and cooling: e.g. sunlight or mounting on an outside wall
 - Heat sources: close to installed electrical consumers e.g. dimmers
 - Vibrations or shocks, which the unites are or were subjected to Pollution due to colors, wallpaper paste, dust e.g. at renovation work
 - Organic solvents or their vapours: e.g. detergents
 - Plasticizers from stickers and packaging e.g. bubble wrap or polystyrene

Störquellen

- Die Messergebnisse des Gerätes können durch äußere Einflüsse negativ beeinflusst werden, wie z.B.:
- Zugluft und Luftbewegung: z.B. durch Fenster, Türen, Konvektion, Heizung oder Personen.
 - Erwärmung oder Abkühlung: z.B. Sonnenbestrahlung oder der Montage an einer Außenwand.
 - Wärmequellen in direkter Nähe zu elektrischen Verbrauchern: z.B. Dimmer.
 - Erschütterungen oder Schläge, denen das Gerät ausgesetzt wird oder wurde.
 - Verschmutzungen durch Farbe, Tapetenkleister, Staub etc.: z.B. bei Renovierungsarbeiten
 - Organische Lösemittel oder deren Dämpfe: z.B. Reinigungsmittel
 - Weichmacher aus Aufklebern und Verpackungen: z.B. Luftpolsterfolie oder Styropor

Functionality

cs Funkčnost **da** Funktionalitet **de** Funktionsweise **el** Λειτουργικότητα **es** Funcionalidad **fr** Fonctionnalité **it** Funzionalità **nl** Functionaliteit **no** Funksjonalitet **sv** Funktionalitet



	[ppm]	[ppm]	OUTPUT
red	> 2.000	> 1.800	B + C active
yellow	1.000 ... 2.000	800 ... 1.800	B active
green	< 1.000	< 800	A active

Mute function

- Mute** The acoustic signal is deactivated for 30 minutes.
Das akustische Signal ist für 30 Min. deaktiviert.
- OFF** The acoustic signal is deactivated.
Das akustische Signal ist deaktiviert.

Option



Fresh air calibration

cs Kalibrace čerstvého vzduchu **da** Kalibrering af frisk luft **de** Frischluftabgleich **el** Βαθμονόμηση καθαρού αέρα **es** Calibración de aire fresco **fr** Étalonnage à l'air frais
it Calibrazione dell'aria fresca **nl** Kalibratie met verse lucht **no** Kalibrering av frisk luft **sv** Kalibrering av frisk luft

Fresh Air Calibration: Press here on circuit board!
Frischluftabgleich: Hier auf Platine drücken!