

DIGITALE JAHRESUHREN

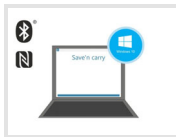
müller SC 98.x0 pro4



Zubehör



Save'n carry App



Save'n carry WIN10 App



müller FU 20.00 pro



müller FU 3x.00 pro

Übersicht

- 1, 2, 3 oder 4 Kanäle
- Tages-, Wochen-, Jahres- oder Astroprogramm
- 300 Speicherplätze
- Bluetooth integriert
- Direkt programmierbar via App (iOS, Android und Windows)
- 10 Jahre Gangreserve
- Austauschbare Batterie (CR 2032)
- Schaltleistung 16 A je Kanal
- Zyklus- und Zufallsfunktion
- Timer-Funktion
- Externer Eingang (Schalter oder Taster)
- DCF/GPS-Funktion
- Zusatzschaltzeiten EIN, AUS und Impuls nach Datum und Uhrzeit
- Permanentschaltung nach Datum und Uhrzeit / Ferienprogramm
- Bis zu 10 Sonderprogramme möglich
- Manuelle Permanentschaltung
- Manuelle Schaltungsvorwegnahme
- Automatische Sommerzeitumstellung
- Betriebsstunden- und Schaltimpulszähler
- Einfach Handhabung
- Beleuchtetes Display
- Sicherheit durch PIN-Codierung

Highlights

- Programmierbar mit PC oder Smartphone über Bluetooth (kostenlose iOS, Android und Windows App)
- Es wird kein zusätzlicher Datenschlüssel benötigt! Bluetooth ist in der Schaltuhr integriert.
- Austauschbare Batterie (CR 2032) mit 10 Jahren Gangreserve
- Zufallsfunktion zur Anwesenheitssimulation
- Optimierter Eigenverbrauch: nur 0,3 W im "Standby"
- Schnelle und intuitive Programmierung
- Ohne Netzanschluss programmierbar
- Datensicherheit durch E²-PROM

Spannungsvarianten

- 110-230 V, 50-60 Hz
- 12-24 V ACDC siehe SC 98.20 pro4 / SC 98.40 pro4

Bestellnummern

■ müller	
SC 98.10 pro4	1 Kanal Version
SC 98.20 pro4	2 Kanal Version
SC 98.30 pro4	3 Kanal Version
SC 98.40 pro4	4 Kanal Version

DIGITALE JAHRESUHREN

müller SC 98.x0 pro4

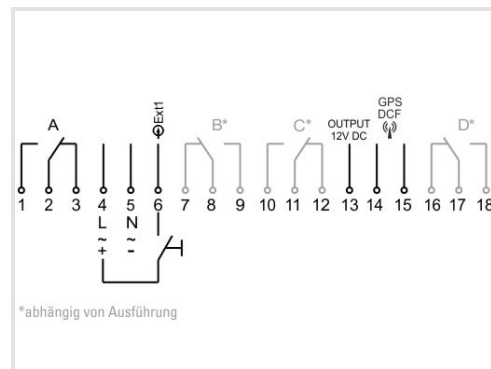
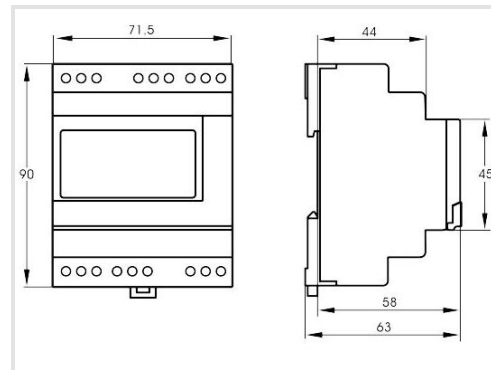
Bestellinformationen

	Spannung	EAN	Art. Nr.
SC 98.10 pro4	110-230 V 50-60 Hz	4022709241078	24107
SC 98.20 pro4	110-230 V 50-60 Hz	4022709241085	24108
SC 98.20 pro4	12-24 V ACDC	4022709241115	24111
SC 98.30 pro4	110-230 V 50-60 Hz	4022709241092	24109
SC 98.40 pro4	110-230 V 50-60 Hz	4022709241108	24110
SC 98.40 pro4	12-24 V ACDC	4022709241122	24112

Weitere Spannungsvarianten auf Anfrage

Technische Daten

Anschlussspannung	110-230 V, 50-60 Hz
Spannungstoleranz	±15%
Leistungsaufnahme (Wirkleistung)	0,3 - 2,2 W (abh. v. Schaltzustand)
Kanal (potentialfrei)	Wechsler, Öffnungsweite < 3 mm (µ)
Kontaktwerkstoff	AgSnO ₂
Schaltleistung je Kanal ohmsche Last:	16 A / 250 V~ bei cosφ=1
induktive Last:	10 A bei cosφ=0,6
Min. Schaltleistung	1.000 mW (10 V / 10 mA)
Max. zulässiger Einschaltstrom	50 A max. 20 ms
Glühlampen	2.000 W
Halogenlampen	
Leuchtstofflampe unkompensiert	1.00 W
Leuchtstofflampe reihenkompensiert	1.000 W
Leuchtstofflampe parallelkompensiert	550 W
Energiesparlampe	200 W
LED (230 V~) (LED-Leuchte > 5 W)	200 W
Schaltfunktionen	EIN AUS Impuls Zyklus Zusatz Permanent Astro
Pulsdauer Impuls (Schaltzeit)	00:01 bis 59:59 mm:ss
Pulsdauer Timer (man. Schaltung)	0:00:01 bis 9:59:59 h:mm:ss
Puls-/Pausendauer Zyklus	0:00:01 bis 9:59:59 h:mm:ss
Speicherplätze	300
Kürzester Schaltabstand	1 Min.
Zeitbasis	Quarz DCF (FU 20.00 pro) GPS (FU 30.00 pro)
Genauigkeit Quarz (bei 20 °C)	≤ ±0,5 Sek./Tag (Quarzgenauigkeit optimiert für typische Umgebungsbedingungen)
Gangreserve (bei 20 °C)	ca. 10 Jahre (austauschbare Batterie CR 2032)
Datenerhalt	unbegrenzt (E ² -PROM)
Anzeige	Hochauflösendes LC-Display (Sichtfeld 12,8 cm ²)
Zulässige Umgebungstemperatur	-30...+55 °C
Gehäuse	selbstverlöschendes Thermoplast
Abmessungen	45 x 71,5 x 58 mm
Montage	35 mm DIN-Schiene
Anschlussart	Schraubklemmen (Aufzugsklemmen)
Schutzart	IP 20 nach DIN EN 60529
Schutzklasse	II bei bestimmungsgemäßer Montage
Wirkungsweise (DIN EN 60730-1)	1 BSTU
Verschmutzungsgrad (DIN EN 60730-1)	2
Bemessungsstoßspannung (DIN EN 60730-1)	4 kV
Mindestvoraussetzung	Android Version 5 iOS Version 11.0 Bluetooth Version 4.1
Zubehör (nicht im Lieferumfang)	Funkempfänger DCF FU 20.00 pro Funkempfänger GPS FU 30.00 pro



*abhängig von Ausführung