

AUSSENSENSOREN

Licht- und Temperatursensor LS 30.00 knx



Übersicht

- Licht- und Temperatursensor für die Gebäudesystemtechnik KNX
- Lichtsteuerung
- Temperatursteuerung
- Dämmerungsschalter mit Tagesprogramm
- Schaltuhr mit Tagesprogramm
- Kleine, kompakte Bauweise
- Wandaufbau
- Einfache Montage
- Auch für den Außenbereich geeignet (IP 54)

Bestellnummern

■ müller

LS 30.00 knx

Licht- und
Temperatursensor

AUSSENSENSOREN

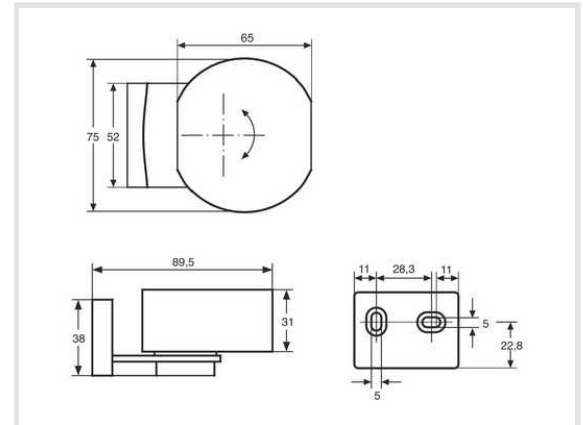
Licht- und Temperatursensor LS 30.00 knx

Bestellinformationen

	EAN	Art. Nr.
LS 30.00 knx	4022709233295	23329

Technische Daten

Anschlussspannung	über KNX-Busspannung
Busstrom	< 10 mA
Bussystem	KNX
Messbereich Lichtsensor	1...220.000 Lux
Messbereich Temperatursensor	-30...+55 °C
Zulässige Umgebungstemperatur	-30...+55 °C
Gehäuse	selbstverlöschendes Thermoplast
Abmessungen	89,5 x 75 x 40 mm
Montageart	Wandaufbau mit Befestigungswinkel
Schutzart	IP 54 nach DIN EN 60529
Anschlussart	KNX-Busklemme



Funktionen und Daten KNX-Bus:

Lichtsteuerung	Sendet Lichtwert auf den Bus Sendet Licht über / unter Schwelle 1 / 2 Sendet Szene Licht über /unter Schwelle 1 / 2
Temperatursteuerung	Sendet Temperatur auf den Bus Sendet Temperatur über / unter Schwelle 1 / 2 Sendet Szene Temperatur über / unter Solltemperatur
Dämmerungsschalter mit Tagesprogramm	Ein- und Ausschalten der Lichtschaltung abhängig von definiertem Helligkeitswert
Schaltuhr mit Tagesprogramm	Zeitschaltung Einschaltung von...bis Einschaltung 2. Zeit von...bis

Rights to technical amendments reserved / Technische Änderungen vorbehalten
Droits de modifications techniques réservés / Suscettibile di errori e modifich