

### 1. Sicherheitshinweise

- Einbau und Montage dürfen nur von einer Elektrofachkraft durchgeführt werden! Andernfalls besteht Brandgefahr oder die Gefahr eines elektrischen Schlages!
- Nur an die auf dem Typenschild / der Schaltuhr angegebene Spannung und Frequenz anschließen!
- Bei Eingriffen oder Änderungen an der Schaltuhr erlischt die Garantie!
- Die Schaltuhr ist so zu installieren, dass außergewöhnlich hohe Störstrahlung die Funktion nicht beeinträchtigen kann!

### 2. Erstinbetriebnahme

- Die Schaltuhr wird im Power-Fail-Modus ausgeliefert. Das Display ist aus.
- Drücken Sie die **OK/M**-Taste. Die Displayanzeige erscheint.
- Die Schaltuhr ist mit dem aktuellen Datum, der Uhrzeit und der europäischen Sommerzeitregel voreingestellt.
- Stellen Sie die gewünschte Sprache mit den **+**-Tasten ein und bestätigen Sie mit **OK**. (Hinweis: Mit der **M**-Taste können Sie jederzeit einen Schritt zurück)
- Datum, Uhrzeit und Sommerzeitregel falls nötig mit den **+**-Tasten einstellen und jeweils mit **OK** bestätigen.
- Für die Astrofunktionalität ist es im nächsten Schritt notwendig, dass Sie Ihre Position eingeben. Wählen Sie mit den **+**-Tasten zwischen den Optionen „Zone“ oder „Koordinaten“. Bestätigen Sie Ihre Auswahl mit **OK**. (Empfehlung: Positionseingabe mittels „Zone“)
- Im nächsten Schritt wählen Sie die nächstgelegene Zone mit den **+**-Tasten aus bzw. die genauen Koordinaten Ihres Standortes. Bestätigen Sie Ihre Auswahl mit **OK**.
- Zuletzt entscheiden Sie ob Sie die Astroschaltzeiten (ohne Offset-Zeit) bereits für die ganze Woche aktivieren möchten (Auswahl „Astro vorprogrammiert“) oder ob Sie die Astrofunktion zu einem späteren Zeitpunkt individuell programmieren möchten (Auswahl „Astro nicht vorprogrammiert“). Schließen Sie die Inbetriebnahme mit Bestätigung der **OK**-Taste ab.

### 3. Technische Daten

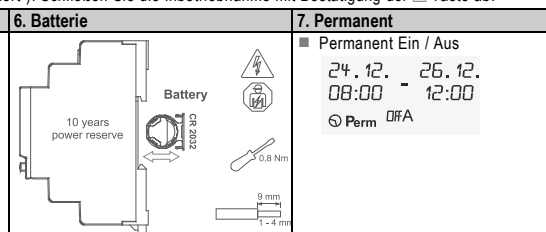
Anschlussspannung 230 V, 50-60 Hz  
 Leistungsaufnahme 0,2-1,0 W (abh. vom Schaltzustand)  
 Kontakwerkstoff AgSnO<sub>2</sub>  
 Schutzart IP 20 nach DIN EN 60529  
 Umgebungstemperatur -30°...+55°  
 Wirkungsweise 1 BSTU  
 Verschmutzungsgrad 2  
 Bemessungsstoßspannung 4 kV  
 Standard DIN EN 60730-1/DIN EN 60730-2-7  
 CFL\_LED Geeignet für moderne Leuchtmittel

### 4. Service

Hugo Müller GmbH & Co KG  
 Sturmbühlstraße 145-149  
 D-78054 VS-Schwenningen  
 +49 7720 80836  
[www.hugo-mueller.de](http://www.hugo-mueller.de)

### 5. Bestimmungsgemäße Verwendung

Das Gerät ist zur Verwendung für folgende Aufgaben vorgesehen: Beleuchtungen im privaten und gewerblichen Bereich, Straßen- und Schaufensterbeleuchtung, Steuerung von Lüftungen, Motoren, Pumpen, Anlagen und Anwesenheitssimulation etc. Das Gerät ist ausschließlich zum Einsatz in trockenen Räumen geeignet. Das Gerät ist nicht geeignet für sicherheitsrelevante Aufgaben, wie z.B. Fluchttüren, Brandschutzeinrichtungen etc.



### 8. Tastenfunktion

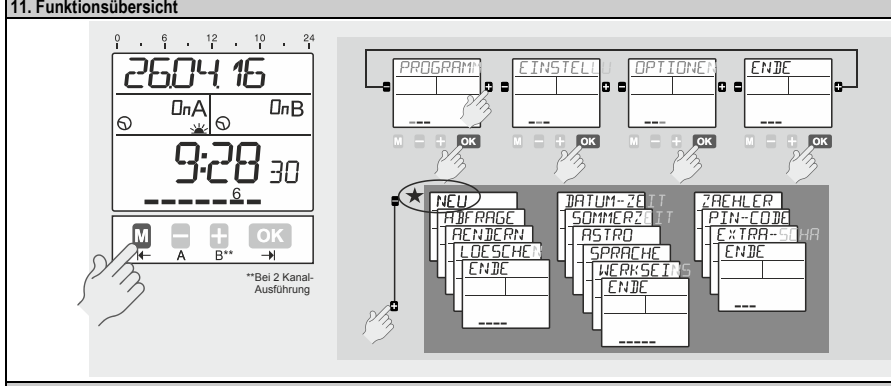
- M**: Wechsel vom Automatik-Modus in den Eingabe-Modus. Zurück-Funktion (Eine Ebene zurück)
- +**: Eingabe-Modus: Auswahlmöglichkeit zwischen verschiedenen Optionen.
- +**: Eingabe-Modus: Verändern der blinkenden Stelle.
- A/B**: Automatik-Modus: Ein- oder Ausschalten eines Kanals bis zur nächsten programmierten Schaltzeit.
- A/B**: Automatik-Modus: Tastendruck länger als 3 sec. = Permanentschaltung
- OK/M**: Aktivieren der Schaltuhr durch Betätigen einer der Tasten (Ohne Netzspannung).
- +**: Bestätigen der Auswahl oder der Programmierung (Eine Ebene tiefer).

### 9. Bedienungshinweis

- Gangreserve (ohne Netz): Taste **OK/M** betätigen, das Display schaltet ein.
- Mit der Taste **+** gelangen Sie in der Programmierung immer einen Schritt / eine Ebene zurück.
- Am Schluss einer kompletten Eingabe erscheint **Ende**. Bestätigen Sie **Ende** mit **OK** wechseln Sie zum Automatik-Modus zurück.
- Am Schluss mancher Eingaben können Sie mit den **+**-Tasten zwischen **Ende** oder **Weiter** wählen. Bestätigen Sie **Weiter** mit der **OK**-Taste werden die Daten übernommen und Sie wechseln zum Anfang der Eingabe zurück.
- Bei Auswahl/Bestätigung von **Ende** während der Eingabe, geht die Uhr ohne Übernahme der Daten in den Automatik-Modus.

### 10. Weitere Einstellungen

Menü-Punkt	Hauptmenü	Anwendungen
Programm Abfrage	Programm	Abfrage Schaltzeiten / Abfrage Speicherplatz
Programm Löschen	Programm	Löschen der Schaltzeit(en). Sie haben die Möglichkeiten alle Kanäle, einen Kanal oder einzelne Schaltzeiten zu löschen.
Datum-Zeit	Einstellungen	Einstellung Datum und Uhrzeit
Sommerzeit	Einstellungen	Sommerzeiteinstellungen
Sprache	Einstellungen	Sprachauswahl
Werkzeinstellungen	Einstellungen	Zurücksetzen auf Auslieferungszustand
Zähler	Optionen	Anzeige der Betriebsstunden und Schaltungen je Kanal und für die Schaltuhr gesamt. Sie können die Schaltuhr mit einem 4-stelligen PIN-Code sperren. Diesen Code können Sie bearbeiten, aktivieren oder deaktivieren. Sollten Sie ihn vergessen haben, wenden Sie sich bitte an unseren Kundendienst
PIN-Code	Optionen	



### 12. Symbolerklärung

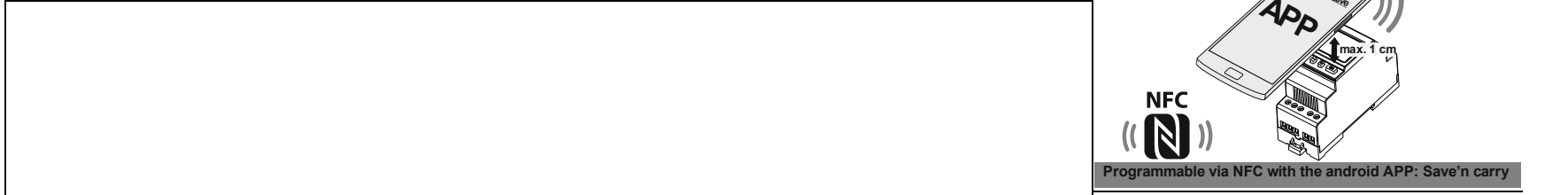
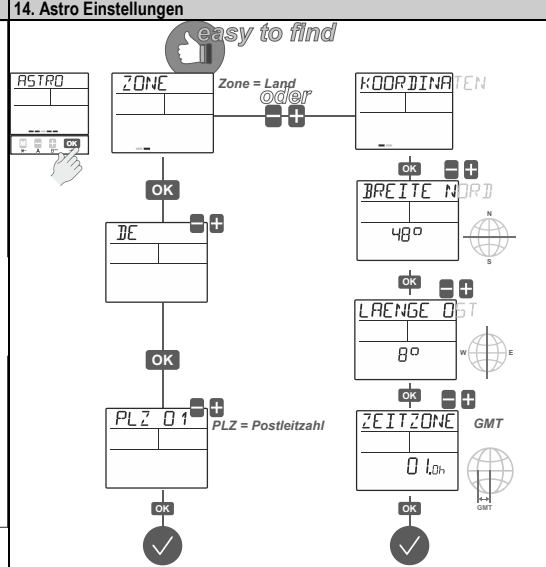
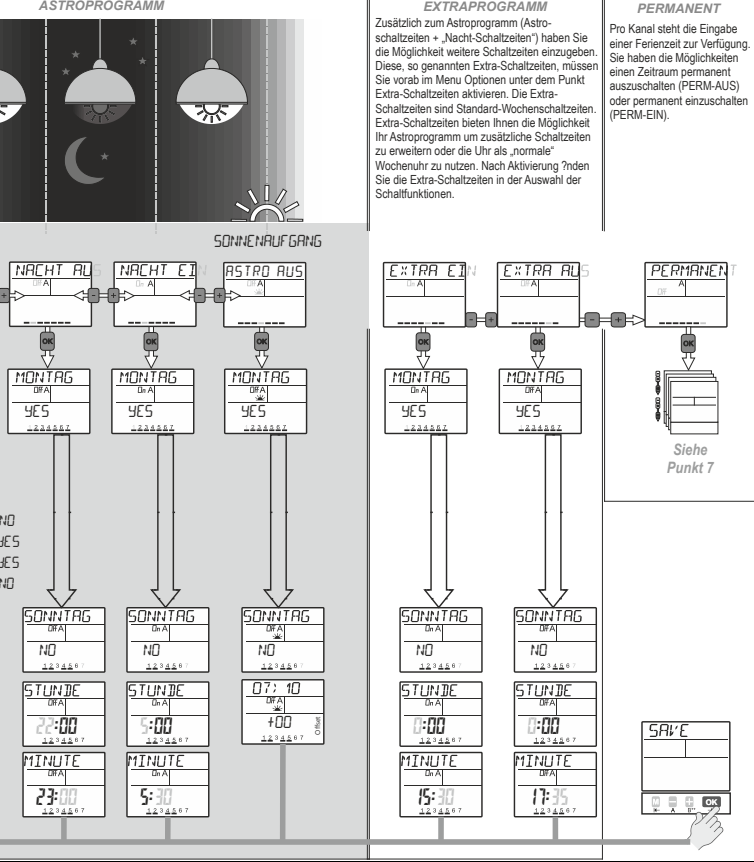
<b>On</b>	Kanal eingeschaltet / Programmierung EIN
<b>Off</b>	Kanal ausgeschaltet / Programmierung AUS
<b>P<sub>Perm</sub></b>	Für das aktuelle Datum ist eine Ferien- / Datums-Schaltung aktiv.
	Aktueller Schaltzustand beruht auf programmierter Standardschaltzeit.
	Akt. Schaltzustand beruht auf manueller Umschaltung des Programms und wird durch das gespeicherte Programm bei der nächsten Schaltzeit geändert.
<b>P<sub>Perm</sub></b>	Akt. Schaltzustand beruht auf manueller Umschaltung und bleibt permanent erhalten, bis manuell zurückgesetzt wird.
<b>1234567</b>	Wochentage Montag ... Sonntag; im Programmier-Modus zeigen Unterstriche an, welche Wochentage aktiviert sind.
	Astrofunktion: Akt. Schaltzustand beruht auf Sonnenunter- oder -aufgang mit eventuell programmierter Verschiebung.
	Schaltuhr ist über PIN gesperrt; PIN-Eingabe erforderlich.


### 13. Schaltzeiten programmieren / Programmierung der Schaltzeiten

**ASTROPROGRAMM:** Die Astrofunktion bietet Ihnen die Möglichkeit entsprechend dem ortszugehörigen Sonnenuntergang (Astro-EIN) bzw. Sonnenaufgang (Astro-AUS) automatisiert Schaltzeiten zu programmieren.

**BLOCKPROGRAMMIERUNG:** Anhand der **+/ -**-Tasten können Sie für jeden Wochentag wählen, ob an diesem Tag geschaltet wird „JA“ oder ob nicht geschaltet wird „NEIN“. Bestätigen Sie jeweils Ihre Auswahl mit **OK**.

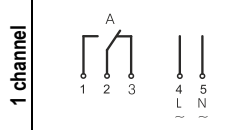
**VERSCHIEBUNG:** Bei Programmierung einer Astro-Schaltzeit wird Ihnen keine Uhrzeiteingabe angeboten. Stattdessen haben Sie die Möglichkeit eine Verschiebung zu programmieren. Bsp.: Möchten Sie, dass 20 Minuten nach Sonnenuntergang das Licht einschaltet, wählen Sie bei der Programmierung der Astro-Einschaltzeit bei Verschiebung eine Zeitverschiebung von 20 Minuten.



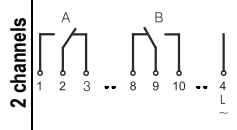


### Connection diagram

**1 channel**



**2 channels**



### 1. Safety instructions

- The installation and assembly of electrical equipment must be only carried out only by a skilled Person! Otherwise fire danger or danger of an electric shock exists!
- Connect the supply voltage/frequency as stated on the product label!
- Warranty void if housing opened by unauthorised person!
- The electronic circuit is protected against a wide range of external influences. Incorrect operating may occur if external influences exceed certain limits

### 2. Initial operation


- The time switch is delivered in sleep-mode, the display is switched off.
- Press **OK/M**-button to wake it up.
- The current date and time is already programmed and European daylight savings time is activated.
- Select the desired language by pressing **+**/**-** buttons and confirm it by pressing **OK**. (Remark: By pressing **M** you move one step backwards from the current position)
- If required, date, time and daylight savings time mode can be adjusted also by pressing **+**/**-** buttons and a subsequent confirmation with **OK**.
- When using the astro function it is obligatory to enter the geographical position of the place of the installation of the device. Choose with **+**/**-** buttons between „Zone“ (predefined zip codes) and „Coordinates“ (longitude and latitude). Confirm your choice again with **OK**. (The easiest way is choosing a predefined zip code within the „Zone“-menu.)
- Enter the nearest zip code or the geographical coordinates with **+**/**-** buttons and confirm with **OK**.
- Finally, you can activate the Astro-program for the whole week (no offset) by confirming "Astro preprogrammed"! If you choose "Astro not preprogrammed" you can individually program the Astro-function later in the programming menu. To complete the initial operations confirm your choice with the **OK** button.

### 3. Technical data

Supply voltage 230 V, 50-60 Hz  
 Power consumption 0,2-1,0W (depending on the switching status)  
 Contact material AgSnO2  
 Type of protection IP 20 to DIN EN 60529  
 Permitted ambient temperature -30°...+55°  
 Mode of operation 1 BSTU  
 Degree of contamination 2  
 Rated surge voltage 4 kV  
 Standard DIN EN 60730-1/DIN EN 60730-2-7  
 CFL, LED Ideal for modern lamps

### 4. Service

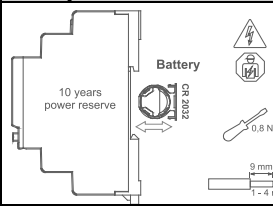
Hugo Müller GmbH & Co KG  
 Sturmbühlstraße 145-149  
 D-78054 VS-Schwenningen  
 +49 7720 80836  
[www.hugo-mueller.de](http://www.hugo-mueller.de)



### 5. Intended use

The device fits for the particular use of the following tasks: Illumination of private and industrial areas, street and shop-window lightening, regulation of air conditioning, flushing, motors, pumps, plants and machinery as well as to simulate presence etc.  
 Operate the device in a dry room only! The installation must be in accordance with the instruction manual. The device is not qualified for security relevant tasks such as emergency doors, fire protection equipment

### 6. Battery



10 years power reserve  
 CR 2032  
 3,0 V Nom  
 9 mm  
 1 - 4 mm

### 7. Permanent

Permanent ON / OFF  
 24.12. 26.12.  
 08:00 12:00  
 Perm Off

### 8. Key function

<b>M</b>	1. To access the Enter-mode from the automatic-mode. 2. To revert to the beginning of the current (sub-) menu.
<b>+</b> <b>-</b>	1. To adjust the flashing digit. 2. To scroll through a choice
<b>A</b> <b>B</b>	1. Automatic-mode: To switch the channel ON or OFF until the next programming step occurs. 2. Automatic-mode: A push longer than 3 sec. = Permanent switching status.
<b>OK/M</b>	1. To activate the time switch when operated without power supply. 2. To confirm the selection or the entered data.

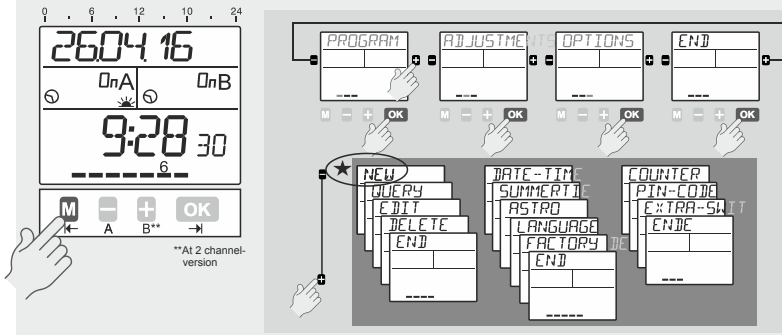
### 9. Handling advice

- The time switch is programmable without external power supply after pressing the **OK** / **M** -button.
- To revert one step or one level back while in the Enter-Mode press **+**.
- After completion of a (sub-) menu confirming end will return the device into the automatic-mode.
- With **+**/**-** the choice changes from **end** to **continue**. By confirming **continue** the time switch returns to the beginning of the current (sub-) menu.
- When confirming end before completion, the time switch returns to the automatic-mode without saving the entered data.

### 10. Additional adjustments

Menu	Main menu	Application
Program query	Program	To query the programming steps and remaining memory locations
Program delete	Program	Deletion of switching time(s). The program for all channels, single channels and single programming steps within on channel can be deleted.
Date-Time	Adjustment	Adjustment of date and time
Summertime	Adjustment	Adjustment of the daylight saving time mode (ON/OFF)
Language	Adjustment	Choice of languages
Factory Defaults	Adjustment	Reset to the state of delivery.
Counter	Options	Displays the hour counter and pulse counter for each channel and the time switch itself.
PIN-Code	Options	The time switch can be locked with a 4-digit PIN-Code. The code can be adjusted, activated and deactivated. If you have forgotten the Code please call customer service.

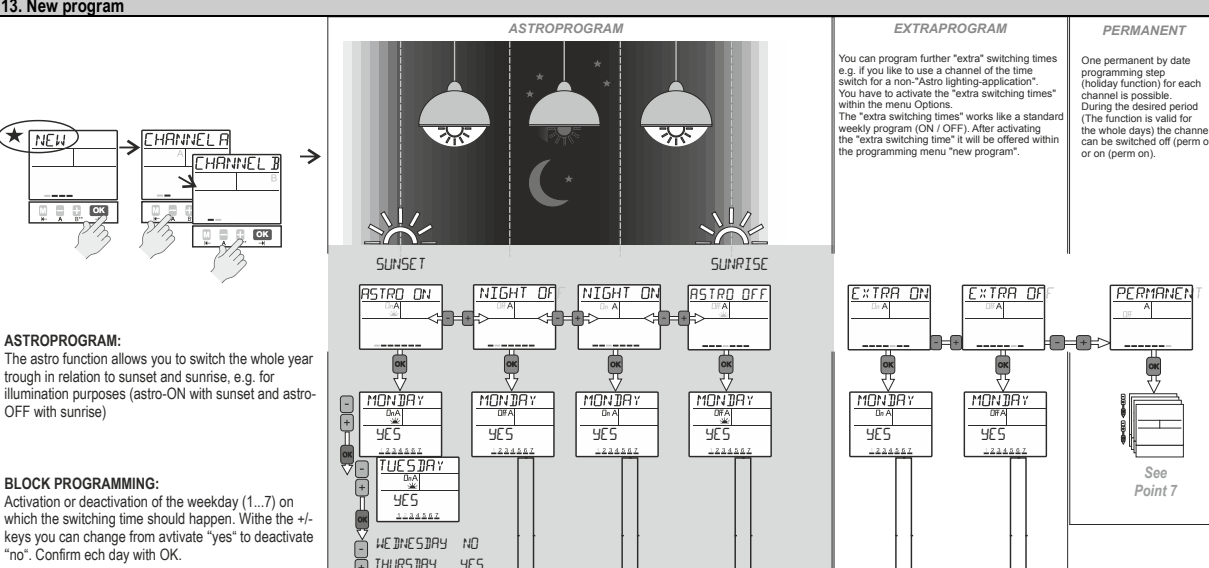
### 11. Menu overview



### 12. Symbol legend

	Channel is switched ON
	Channel is switched OFF
	For the current date the "holiday program" / "permanent by date" is activated
	Standard programming step
	Current state is based on a manual over-ride. The state will be cancelled with the next programming step.
	Current state is based on a manual override. The state is permanent until terminated manual.
	Days of the week Monday, Tuesday, ... Sunday; The underscores indicate if the program is active for the days above.
	Astro function: Current state is based on a sunrise or sunset taking into account an optionally adjusted Offset.
	The time switch is locked; to unlock the device the PIN has to be entered.

### 13. New program



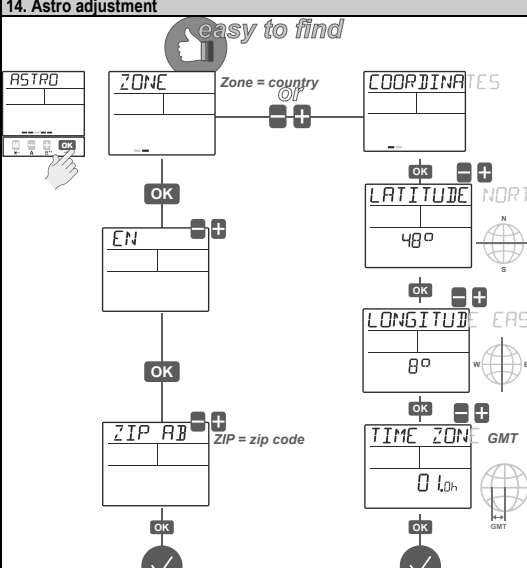
**ASTROPROGRAM:**  
 The astro function allows you to switch the whole year trough in relation to sunset and sunrise, e.g. for illumination purposes (astro-ON with sunset and astro-OFF with sunrise)

**BLOCK PROGRAMMING:**  
 Activation or deactivation of the weekday (1...7) on which the switching time should happen. Write the +/- keys you can change from activate "yes" to deactivate "no". Confirm each day with OK.

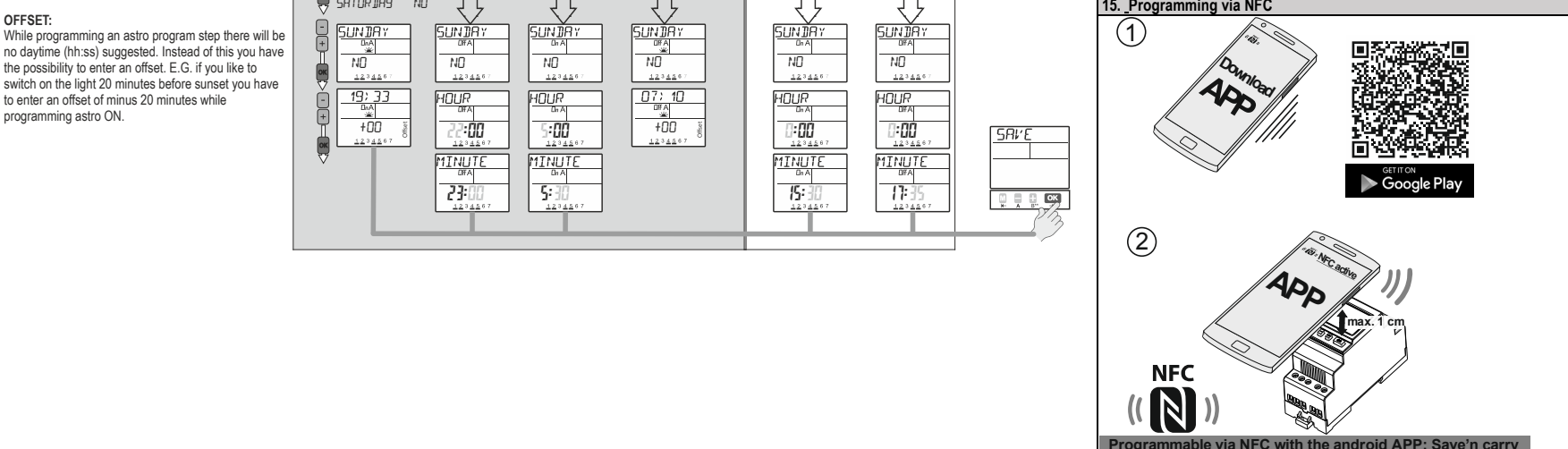
**OFFSET:**  
 While programming an astro program step there will be no daytime (hh:ss) suggested. Instead of this you have the possibility to enter an offset. E.G. if you like to switch on the light 20 minutes before sunset you have to enter an offset of minus 20 minutes while programming astro ON.

### 14. Astro adjustment

easy to find



### 15. Programming via NFC




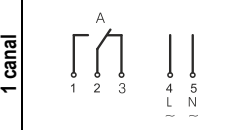
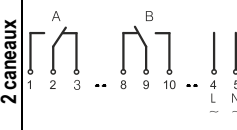
1. Download APP


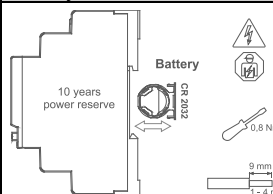
2. NFC active

max. 1 cm

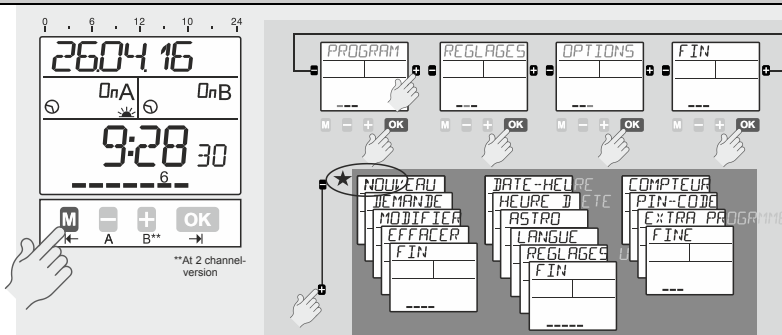
**NFC**

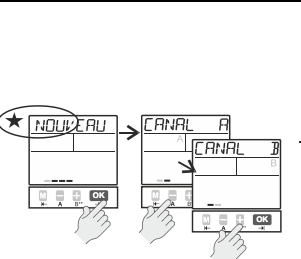
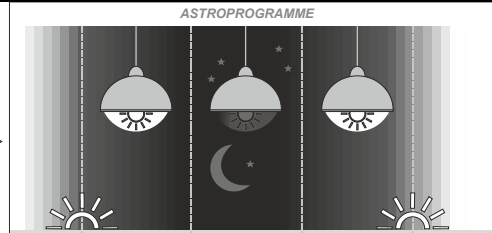
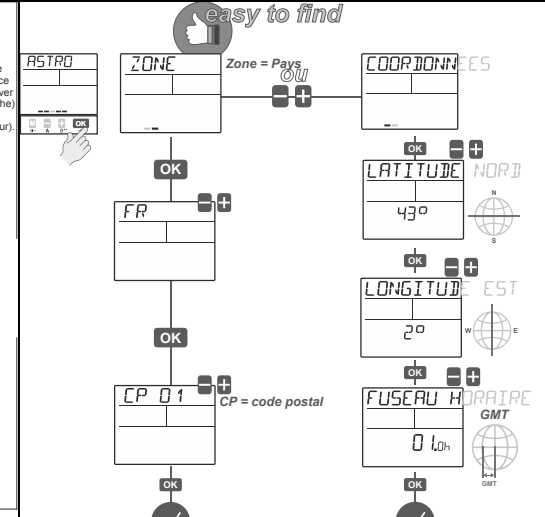
Programmable via NFC with the android APP: Save'n carry




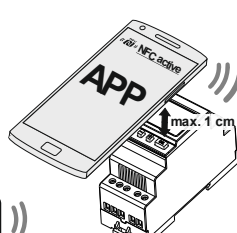

	<b>Anschlussbilder</b> 1 canal 	<b>1. Instructions de sécurité</b> ⚠ L'installation et le montage ne doivent être effectués que par les électriciens! Sinon il y a danger d'incendie ou d'électrocution. ⚠ Strictement respecter les indications de tension et de fréquence mentionnées sur la plaque d'identité! ⚠ Aucun droit de garantie en cas de manipulations et de modifications de l'appareil. ⚠ L'interrupteur est à installer de telle façon que celui-ci ne soit pas soumis aux rayonnements perturbateurs pouvant nuire à sa fonction.	<b>2. Erstinbetriebnahme</b> ■ A sa fourniture, l'interrupteur horaire est à l'état de veille, l'afficheur est éteint. ■ Actionner la touche <b>OK/M</b> pour activer l'appareil. ■ La date et l'heure correspondent à la règle européenne pour l'horaire d'été. ■ Sélectionner le langage souhaité avec les touches <b>←</b> et valider avec <b>OK</b> . (Remarque: Avec la touche <b>M</b> vous pouvez toujours revenir un pas en arrière) ■ Si nécessaire sélectionner la date, l'heure et la règle pour l'horaire d'été avec les touches <b>←</b> et valider en actionnant <b>OK</b> . ■ Pour réaliser la fonction astro, il est nécessaire de donner la position actuelle. Deux options "Zone" (prédéfini code postal) ou "coordonnées" peuvent être sélectionnées avec les touches <b>←</b> . Valider en actionnant <b>OK</b> . (Recommandation: <i>Positionnement à l'aide de l'option „Zone“</i> ) ■ Sélectionner le code postal approprié avec les touches <b>←</b> ou introduire les coordonnées exactes de votre position actuelle. Valider avec <b>OK</b> . ■ Pour finir, vous décidez si vous souhaitez déjà activer les heures de commutation astronomiques (sans correction) pour toute la semaine (sélection „Astro Préprogramme“) ou si vous souhaitez programmer la fonction astro de manière individuelle à un moment ultérieur (sélection „Astro pas de préprogramme“). Terminez la mise en marche en pressant la touché <b>OK</b> .
	2 canaux 		

<b>3. caractéristiques</b> Supply voltage 230 V, 50-60 Hz Power consumption 0,2-1,0W (depending on the switching status) Contact material AgSnO2 Type of protection IP 20 to DIN EN 60529 Permitted ambient temperature -30°...+55° Mode of operation 1 BSTU Degree of contamination 2 Rated surge voltage 4 kV Standard DIN EN 60730-1/DIN EN 60730-2-7 CFL, LED Ideal for modern lamps	<b>4. Service</b> Hugo Müller GmbH & Co KG Sturmbühlstraße 145-149 D-78054 VS-Schwenningen +49 7720 80836 <a href="http://www.hugo-mueller.de">www.hugo-mueller.de</a> 	<b>5. utilisation prévue</b> The device fits for the particular use of the following tasks: Illumination of private and industrial areas, street and shop-window lightening, regulation of air conditioning, flushing, motors, pumps, plants and machinery as well as to simulate presence etc. Operate the device in a dry room only! The installation must be in accordance with the instruction manual. The device is not qualified for security relevant tasks such as emergency doors, fire protection equipment.	<b>6. Battery</b> 	<b>7. Permanent</b> ■ Permanent Marche / Arrêt 24.12. - 25.12. 08:00 - 12:00 ☉ Perm #FA
--	--	--	--	---


<b>8. Fonction des touches</b> M 1. Passage du mode automatique au mode entrée de données. 2. Fonction un pas en arrière - + 1. Mode entrée de données: Sélection de plusieurs options. 2. Mode entrée de données: déplacement de la position clignotante.. A B 1. Mode automatique: Marche/arrêt d'un canal jusqu'à la prochaine commutation programmée. 2. Mode automatique : Touche actionnée plus de 3 secondes = état permanent OK / M 1. Activer l'interrupteur en actionnant la touche pendant plus de 1 seconde (appareil hors-tension) 2. Valider la sélection ou la programmation. →	<b>9. Notes de service</b> ■ Réserve de marche (hors-tension): Actionner la touche <b>OK / M</b> pendant une seconde, l'afficheur est activé. ■ La touche <b>→</b> permet d'avancer ou de reculer d'un pas dans la programmation. ■ <b>fin</b> est visualisé à la fin d'une entrée de données. Valider <b>fin</b> avec <b>OK</b> pour revenir au mode automatique. ■ A l'aide des touches <b>←</b> passer de <b>fin</b> à <b>continuer</b> et valider avec <b>OK</b> pour revenir à l'entrée des données. ■ La sélection <b>fin</b> pendant l'entrée des données déclenche le passage au mode automatique, les données ne sont pas enregistrées.	<b>10. Autres réglages</b> <table border="1"> <thead> <tr> <th>Menu</th> <th>Menu-principal</th> <th>Applications</th> </tr> </thead> <tbody> <tr> <td>Programme demande</td> <td>Programme</td> <td>Heures de commutation / nombre de pas de programme</td> </tr> <tr> <td>Programme effacer</td> <td>Programme</td> <td>Permet d'effacer le programme sur tous les canaux, ou sur un seul canal ou seulement des pas de programme. .</td> </tr> <tr> <td>Date - Heure</td> <td>Réglages</td> <td>Programmation de la date et de l'heure</td> </tr> <tr> <td>Heure d'été</td> <td>Réglages</td> <td>Réglage de l'horaire été / hiver</td> </tr> <tr> <td>Langage</td> <td>Réglages</td> <td>Choix du langage</td> </tr> <tr> <td>Réglages usine</td> <td>Réglages</td> <td>Remise à zero, c'est à dire retour à l'état de livraison</td> </tr> <tr> <td>Compteur</td> <td>Options</td> <td>Affichage des heures de marche et du nombre de commutations pour chaque canal et affichage du total de l'interrupteur horaire</td> </tr> <tr> <td>PIN-Code</td> <td>Options</td> <td>L'interrupteur horaire peut être verrouillé grâce à un code PIN de 4 chiffres. Ce code peut être modifié, activé ou désactivé. En cas d'oubli ou de perte de ce code, contacter notre service après-vente.</td> </tr> </tbody> </table>	Menu	Menu-principal	Applications	Programme demande	Programme	Heures de commutation / nombre de pas de programme	Programme effacer	Programme	Permet d'effacer le programme sur tous les canaux, ou sur un seul canal ou seulement des pas de programme. .	Date - Heure	Réglages	Programmation de la date et de l'heure	Heure d'été	Réglages	Réglage de l'horaire été / hiver	Langage	Réglages	Choix du langage	Réglages usine	Réglages	Remise à zero, c'est à dire retour à l'état de livraison	Compteur	Options	Affichage des heures de marche et du nombre de commutations pour chaque canal et affichage du total de l'interrupteur horaire	PIN-Code	Options	L'interrupteur horaire peut être verrouillé grâce à un code PIN de 4 chiffres. Ce code peut être modifié, activé ou désactivé. En cas d'oubli ou de perte de ce code, contacter notre service après-vente.
Menu	Menu-principal	Applications																											
Programme demande	Programme	Heures de commutation / nombre de pas de programme																											
Programme effacer	Programme	Permet d'effacer le programme sur tous les canaux, ou sur un seul canal ou seulement des pas de programme. .																											
Date - Heure	Réglages	Programmation de la date et de l'heure																											
Heure d'été	Réglages	Réglage de l'horaire été / hiver																											
Langage	Réglages	Choix du langage																											
Réglages usine	Réglages	Remise à zero, c'est à dire retour à l'état de livraison																											
Compteur	Options	Affichage des heures de marche et du nombre de commutations pour chaque canal et affichage du total de l'interrupteur horaire																											
PIN-Code	Options	L'interrupteur horaire peut être verrouillé grâce à un code PIN de 4 chiffres. Ce code peut être modifié, activé ou désactivé. En cas d'oubli ou de perte de ce code, contacter notre service après-vente.																											

<b>11. Sommaire des fonctions</b> 	<b>12. Légende des symboles</b> <table border="1"> <tr> <td></td> <td>Canal marche</td> </tr> <tr> <td></td> <td>Canal arrêté</td> </tr> <tr> <td></td> <td>Un programme vacances ou daté est activé pour la date actuelle.</td> </tr> <tr> <td></td> <td>L'état actuel est basé sur un horaire de commutation standard.</td> </tr> <tr> <td></td> <td>L'état actuel est issu d'une commutation manuelle. Cet état sera modifié par le programme à la prochaine commutation.</td> </tr> <tr> <td></td> <td>L'état actuel est basé sur une commutation manuelle. Cet état sera modifié par la prochaine action manuelle.</td> </tr> <tr> <td></td> <td>Jours de semaine lundi ... dimanche; les jours soulignés sont activés.</td> </tr> <tr> <td></td> <td>Fonction astro: L'état actuel est basé sur le soleil couchant ou levant avec éventuellement un décalage programmé.</td> </tr> <tr> <td></td> <td>L'interrupteur horaire est verrouillé; la connaissance du PIN est indispensable pour déverrouiller l'appareil.</td> </tr> </table>		Canal marche		Canal arrêté		Un programme vacances ou daté est activé pour la date actuelle.		L'état actuel est basé sur un horaire de commutation standard.		L'état actuel est issu d'une commutation manuelle. Cet état sera modifié par le programme à la prochaine commutation.		L'état actuel est basé sur une commutation manuelle. Cet état sera modifié par la prochaine action manuelle.		Jours de semaine lundi ... dimanche; les jours soulignés sont activés.		Fonction astro: L'état actuel est basé sur le soleil couchant ou levant avec éventuellement un décalage programmé.		L'interrupteur horaire est verrouillé; la connaissance du PIN est indispensable pour déverrouiller l'appareil.
	Canal marche																		
	Canal arrêté																		
	Un programme vacances ou daté est activé pour la date actuelle.																		
	L'état actuel est basé sur un horaire de commutation standard.																		
	L'état actuel est issu d'une commutation manuelle. Cet état sera modifié par le programme à la prochaine commutation.																		
	L'état actuel est basé sur une commutation manuelle. Cet état sera modifié par la prochaine action manuelle.																		
	Jours de semaine lundi ... dimanche; les jours soulignés sont activés.																		
	Fonction astro: L'état actuel est basé sur le soleil couchant ou levant avec éventuellement un décalage programmé.																		
	L'interrupteur horaire est verrouillé; la connaissance du PIN est indispensable pour déverrouiller l'appareil.																		

<b>13. Programmer une commutation</b>  <p><b>ASTROPROGRAMME:</b> La fonction astronomique permet de réaliser des commutations automatisées en fonction du soleil couchant (Astro marche) ou soleil levant (Astro arrêt)</p> <p><b>PROGRAMMATION EN BLOC:</b> A l'aide des touches +/- vous pouvez décider, pour chaque jour de la semaine, si à ce jour une commutation sera exécutée, "OUI" ou si à ce jour elle ne sera pas exécutée, "NON". Appuyer à chaque fois sur la touche OK.</p> <p><b>CORRECTION:</b> L'entrée de l'heure n'est pas nécessaire pour programmer ce type de commutation. Par contre il est possible de prévoir une correction. Exemple: Vous souhaitez la mise en service de l'éclairage 20 minutes après le coucher de soleil; pour cela sélectionner au niveau correction un décalage temporel de 20 minutes.</p>	<b>ASTROPROGRAMME</b>  <p>AU SOLEIL COUCHANT      AU SOLEIL LEVANT</p> <p>ASTRO MAR    NUIT ARR    NUIT MAR    ASTRO ARR</p> <p>LUNDI    LUNDI    LUNDI    LUNDI</p> <p>MARQUI    MARDI    MARDI    MARDI</p> <p>MERCREDI NO    JEUDI YES    VENDREDI YES    SAMEDI NO</p> <p>DIMANCHE    DIMANCHE    DIMANCHE    DIMANCHE</p> <p>NO    NO    NO    NO</p> <p>19:33    HEURE    HEURE    07:10</p> <p>+00    22:00    5:00    +00</p> <p>MINUTE    MINUTE    MINUTE    MINUTE</p> <p>23:00    5:30</p>	<b>EXTRAPROGRAMME</b> En plus du programme astronomique (astronomique programme + „nuit programme“), vous avez la possibilité de programmer d'autres heures de commutation. Ces soi-disantes Extraprogramme doivent être activées dans le menu Options au niveau du point Extraprogramme. Ces dernières sont des heures de commutation hebdomadaires standard. A l'aide de ces Extraprogramme il est possible de programmer des heures de commutation supplémentaires, et par conséquent d'utiliser l'appareil comme une horloge hebdomadaire "normale". Après activation, vous trouvez les Extraprogramme dans la sélection des fonctions commutation	<b>PERMANENT</b> Chaque canal peut être associé à un programme vacances. Il est possible de mettre une sortie hors service (permanent arrêt) ou d'activer une sortie (permanent marche) en permanence pour une certaine période (jour par jour). Voir point 7	<b>14. Astro réglage</b>  <p>easy to find</p> <p>ASTRO    ZONE    Zone = Pays    COORDONNES</p> <p>FR    LATITUDE    43°    NORD</p> <p>LONGITUDE    2°    EST</p> <p>CP 01    CP = code postal    FUSEAU HORAIRE    0 h    GMT</p>
---	--	---	---	---

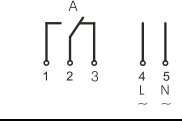
<b>15. Programmation avec NFC</b> ①   	②  
--	---

Programmable via NFC with the android APP: Save'n carry

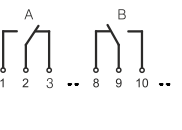


### Schema di collegamento

**1 canale**



**2 canali**



### 1. Consigli per l'installazione

- L'installazione ed il montaggio delle apparecchiature elettriche deve essere eseguito da personale esperto. Vi è un pericolo di infiammabilità e shock elettrico.
- Collegare l'apparecchiatura rispettando le indicazioni di tensione e frequenza indicate sul prodotto
- Se manomesso o modificato da personale non autorizzato, la Garanzia non ha effetto!
- Il circuito elettronico del dispositivo è protetto contro un'ampia gamma di disturbi. Tuttavia, disturbi di livelli elevati potrebbero non far funzionare correttamente il dispositivo.

### 2. Impostazioni iniziali


- Il dispositivo è impostato nella modalità STAND-BY ed il display è spento.
- Premere il tasto **OK/M**.
- La data e l'ora corrente sono già impostate con le impostazioni europee per il risparmio energetico.
- Selezionare la lingua desiderata premendo i tasti **+** e **-** e confermare premendo il tasto **OK**. (Attenzione: Premendo **M** ci si sposta dalla posizione corrente a quella precedente)
- Se necessario, data, ora e la modalità del risparmio energetico possono essere impostate premendo i tasti **+** confermando successivamente con il tasto **OK**.
- Quando si utilizza la funzione Astro è necessario inserire la posizione geografica del luogo dove è installato il dispositivo. Scegliere con i tasti **+** tra „località“ (codice di avviamento postale predefinito) e „posizione“ (longitudine e latitudine). Confermare la selezione con il tasto **OK**. (La via più semplice è selezionare una codice di avviamento postale predefinita dal menu „Zone“.)
- Inserire la codice di avviamento postale più vicina o le coordinate geografiche con i tasti **+** confermando con **OK**
- Da ultimo sceglia se vuole attivare le commutazioni Astro (senza offset) per tutta la settimana (scelta „Astro preimpostato“) o se desidera programmare la funzione individualmente e in un secondo momento (scelta „Astro non impostato“). Chiuda il modo di messa in servizio tramite il tasto **OK**.

### 3. Technical data

Supply voltage 230 V, 50-60 Hz  
 Power consumption 0,2-1,0W (depending on the switching status)  
 Contact material AgSnO2  
 Type of protection IP 20 to DIN EN 60529  
 Permitted ambient temperature -30°...+55°  
 Mode of operation 1 BSTU  
 Degree of contamination 2  
 Rated surge voltage 4 kV  
 Standard DIN EN 60730-1/DIN EN 60730-2-7  
 CFL, LED Ideal for modern lamps

### 4. Service

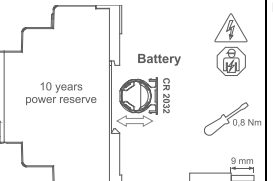
Hugo Müller GmbH & Co KG  
 Sturmbühlstraße 145-149  
 D-78054 VS-Schwenningen  
 +49 7720 80836  
[www.hugo-mueller.de](http://www.hugo-mueller.de)



### 5. Intended use

The device fits for the particular use of the following tasks: Illumination of private and industrial areas, street and shop-window lightening, regulation of air conditioning, flushing, motors, pumps, plants and machinery as well as to simulate presence etc.  
 Operate the device in a dry room only! The installation must be in accordance with the instruction manual. The device is not qualified for security relevant tasks such as emergency doors, fire protection equipment

### 6. Battery



10 years power reserve  
 CR 2032  
 0,8 Nm  
 9 mm  
 1-4 mm

### 7. Permanent

Permanent ON / OFF  
 24.12. 26.12.  
 08:00 - 12:00  
 Perm Off

### 8. Descrizione tasti-funzione

- M**: Per accedere al menù (programma, impostazioni, opzioni) dalla modalità automatica.
- : Per tornare indietro, alla posizione precedente del menù.
- +**: Per impostare il dato che lampeggia
- A** **B**: Modalità automatica: commuta il canale in ON o OFF fino all'intervento del programma successivo.
- OK/M**: Per attivare il display quando si opera senza alimentazione.
- : Per confermare la selezione o il dato inserito.

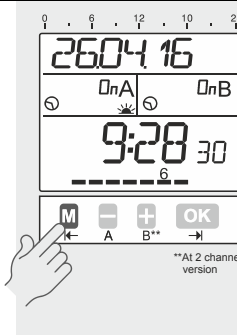
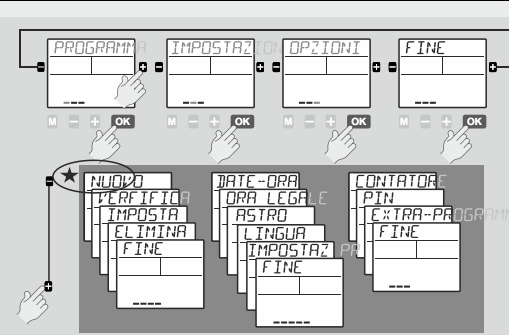
### 9. Consigli per la programmazione

- Il dispositivo si può programmare anche senza alimentazione; è necessario premere **OK/M**.
- Per tornare indietro mentre si è all'interno del menù premere **-**.
- Dopo aver completato il menù e confermato con **Fine** il display tornerà nella modalità automatica.
- Con **+** si può scegliere tra **Fine** e **Continuo**. Scegliendo **Continuo** il dispositivo ritorna all'inizio del menù corrente.
- Selezionando **Fine** prima di completare la programmazione, il dispositivo ritorna alla modalità automatica senza salvare i dati inseriti.

### 10. Impostazioni aggiuntive

Menu	Menù principale	Applicazione
Programma Verifica	Programma	Per verificare le programmazioni e le posizioni di memoria libera
Program Elimina	Programma	Cancella le programmazioni. Il programma per tutti i canali, singoli canali e singole programmazioni, inserite all'interno del canale.
Data-Ora	Impostazioni	Impostazione della data e dell'ora
Ora legale	Impostazioni	Impostazione dell'ora legale (ON/OFF)
Lingua	Impostazioni	Sceita della lingua
Impostazioni predefinite	Impostazioni	Ripristina le impostazioni iniziali.
Contatore	Opzioni	Visualizza le ore e le commutazioni per ogni canale
PIN	Opzioni	Il dispositivo può essere bloccato con un codice PIN a 4 cifre. Il codice può essere impostato, attivato e disattivato. In caso ci si dimenticasse del PIN, occorre chiamare il servizio clienti.

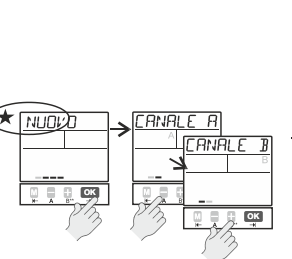
### 11. Descrizione del menù

### 12. Descrizione dei simboli

<b>On</b>	Canale commutato nello stato ON
<b>Off</b>	Canale commutato nello stato OFF
<b>P<sub>erm</sub></b>	Funzionamento in modalità "programma vacanze"
<b>☉</b>	Funzionamento in base alla programmazione inserita
<b>☾</b>	Forzatura manuale. L'impostazione sarà modificata con il programma successivo.
<b>P<sub>erm</sub></b>	Forzatura manuale. Lo stato permanente rimarrà fino al ripristino manuale.
<b>1234567</b>	Giorni della settimana Lunedì, Martedì, ...Domenica; Il trattino sotto il numero indica che quel giorno è programmato.
<b>☀</b>	Funzione Astro: il programma segue l'ora di alba e tramonto basati su valori pre-impostati.
<b>🔒</b>	Il dispositivo è bloccato; per sbloccarlo occorre digitare il codice PIN.

### 13. Nuovo programma

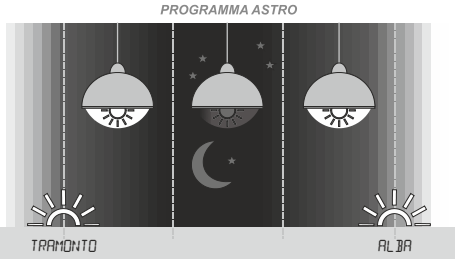


**PROGRAMMA ASTRO:**  
 La funzione Astro permette di commutare utilizzando gli orari di alba e tramonto, ad esempio per applicazioni di illuminazione (astro ON con il tramonto e astro OFF con l'alba)

**BLOCCO DI PROGRAMMAZIONE:**  
 Attivazione o disattivazione del giorno della settimana (1...7) in cui si desidera ottenere la commutazione. Attraverso i tasti +/- è possibile cambiare lo stato da attivato "Si" a disattivato "No". Confermare ogni giorno con il tasto OK.

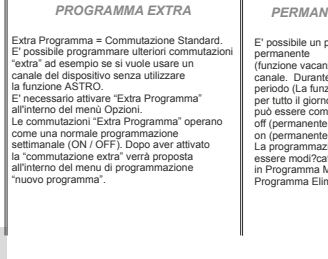
**OFFSET:**  
 While programming an astro program step there will be no daytime (hh:ss) suggested. Instead of this you have the possibility to enter an offset. E.G. if you like to switch on the light 20 minutes before sunset you have to enter an offset of minus 20 minutes while programming astro ON.

### PROGRAMMA ASTRO



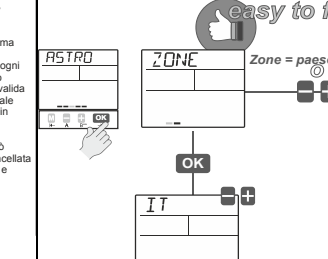
### PROGRAMMA EXTRA

Extra Programma = Commutazione Standard. E' possibile programmare ulteriori commutazioni "extra" ad esempio se si vuole usare un canale del dispositivo senza utilizzare la funzione ASTRO. E' necessario attivare "Extra Programma" all'interno del menù Opzioni. Le commutazioni "Extra Programma" operano come una normale programmazione settimanale (ON / OFF). Dopo aver attivato la "commutazione extra" verrà proposta all'interno del menù di programmazione "nuovo programma".



### PERMANENTE

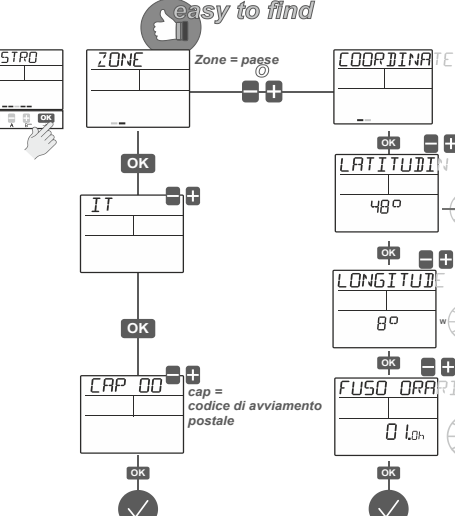
E' possibile un programma permanente (funzione vacanze) per ogni canale. Durante questo periodo (La funzione è valida per tutto il giorno) il canale può essere commutato in off (permanente off) o on (permanente on). La programmazione può essere modificata e cancellata in Programma Modifica e Programma Elimina.



Vedere punto 7

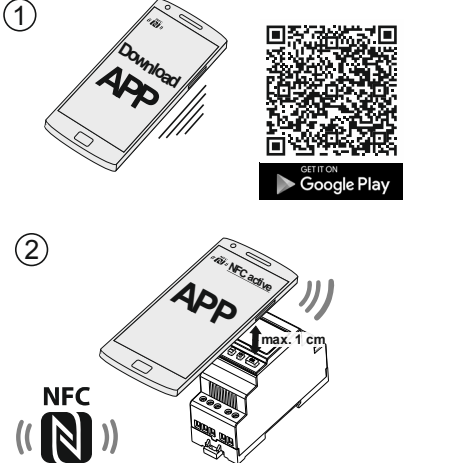
### 14. Impostazioni Astro

easy to find



cap = codice di avviamento postale

### 15. Programming con NFC



1. Download APP

2. NFC active

max. 1 cm

NFC

Programmable via NFC with the android APP: Save'n carry