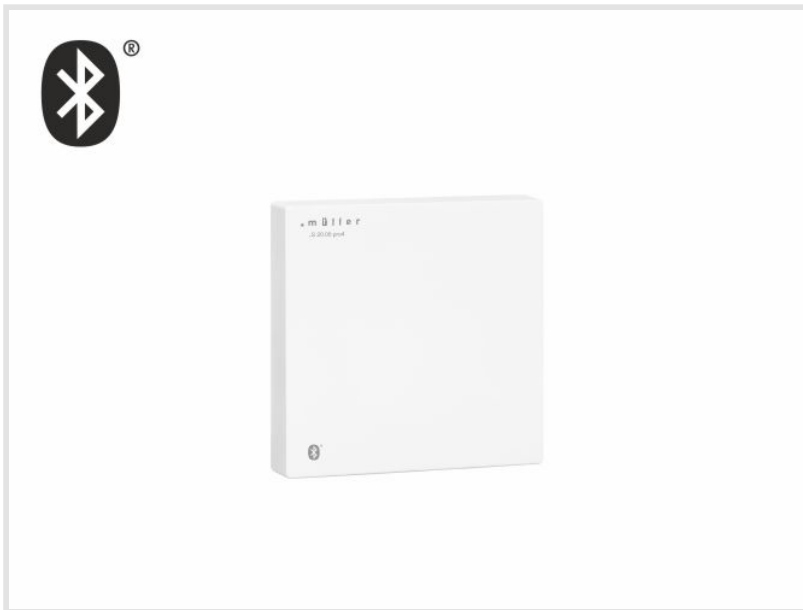
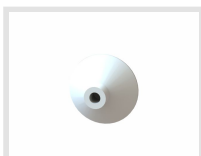


MI.SENSOR

müller LS 20.00 pro4 mi.sensor



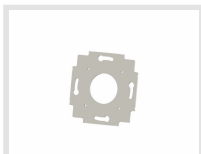
Zubehör



Saugnapf 200.003



Montagewinkel
200.002



Montageplatte für
Unterputzdose
200.001

Übersicht

- Bluetooth Licht-/Helligkeits- sowie Temperatur- und Feuchtesensor für das müller mi.system
- Nur in Verbindung mit einem EA 46.22 pro4 oder EA 16.11 pro4 einsetzbar!
- Erfassung des Lichtwertes, der Temperatur und der relativen Luftfeuchtigkeit
- Verschiedene Montagearten:
 - Montage am Fenster per Saugnapf für die Anwendung als Lichtsensor (im Lieferumfang enthalten)
 - Wandmontage
 - Eingebaut im Schalterprogramm 55 x 55 mm mit Montageplatte 200.001 (siehe Zubehör)
 - Außenmontage mit Montagewinkel 200.002 (siehe Zubehör)
- Kleine, kompakte Bauweise

Bestellnummern

■ m ü l l e r	
LS 20.00 pro4	Licht- / Helligkeitssensor Temperatursensor rel. Feuchte Sensor

MI.SENSOR

müller LS 20.00 pro4 mi.sensor

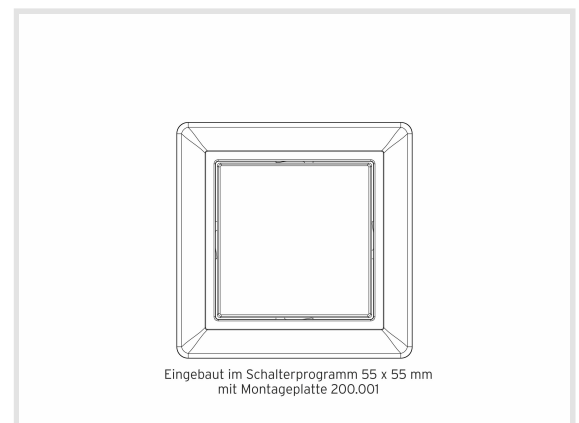
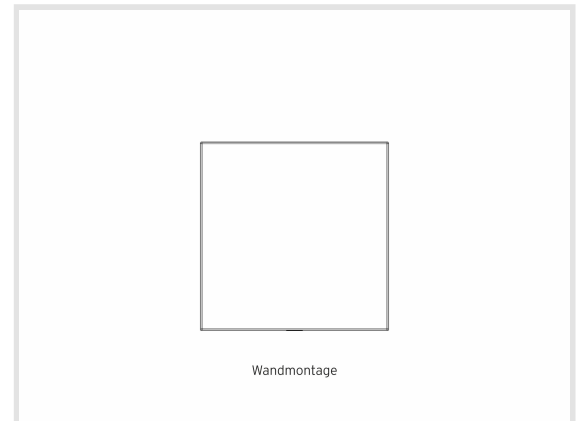
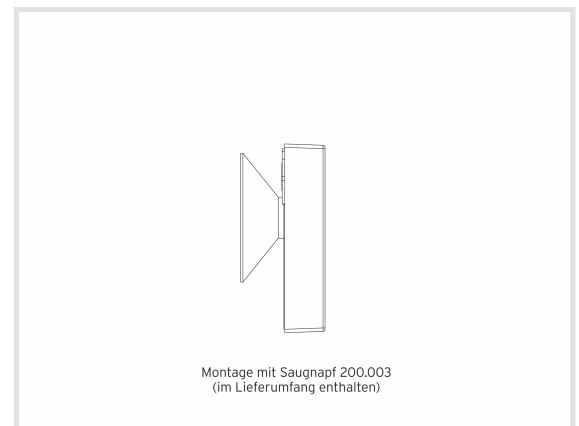
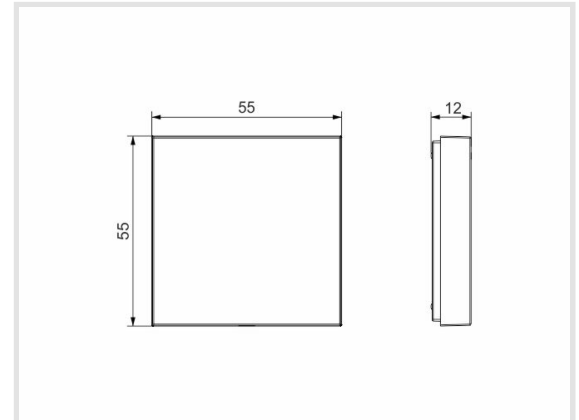
Bestellinformationen

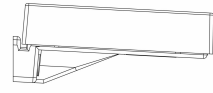
	EAN	Art. Nr.
LS 20.00 pro4	4022709239983	23998

Technische Daten

Spannungsversorgung	über Lithium-Zelle CR 2032 IB (im Lieferumfang enthalten)
Batterielebensdauer	ca. 6 Jahre
Messbereich Lichtsensor	0...65.000 Lux
Messbereich Temperatur	0...+45 °C
Messbereich rel. Luftfeuchtigkeit	0...100%
Zulässige Umgebungstemperatur	-10...+45 °C
Gehäuse	selbstverlöschendes Thermoplast - Fenster (mit Saugnapf im Lieferumfang enthalten) - Wandaufbau
Montage	- Im Schalterprogramm (55 x 55 mm) mit Montageplatte - Wandaufbau (Außenbereich) mit Montagewinkel
Schutzart	Nach DIN EN 60529: IP X1 IP X4 (bei Wandmontage mit Montagewinkel)
Schutzklasse	III bei bestimmungsgemäßer Montage

Rights to technical amendments reserved / Technische Änderungen vorbehalten
Droits de modifications techniques réservés / Suscettibile di errori e modifiche





Außenmontage mit Montagewinkel 200.002