

## AUDIO SCHNITTSTELLEN

müller AS 26.x1 knx



### Übersicht

- Gong für die Gebäudesystemtechnik KNX-TP
- 12 vordefinierte Töne/Melodien
- 1 binärer Eingang
- 10 Eingangsobjekte und 16 Szenen konfigurierbar
- Externer Lautsprecher anschließbar (8 Ohm)
- Lautsprecher im Lieferumfang enthalten (Version AS26.11knx)
- Einstellbare Lautstärke
- Keine Hilfsspannung notwendig
- Funktion Tag-/Nachtbetrieb
- Funktion Stummschaltung
- Übersichtlich strukturierte ETS
- Einfache Handhabung und Montage
- Unterputzmontage
- Kompakte Abmessungen
- Kann hinter jeder Art von Blindabdeckung oder bei einer tiefen Dose auch hinter Schalter/Taster installiert werden!

### Bestellnummern

■ müller	
AS 26.01 knx	Gong Schnittstelle ohne Lautsprecher
AS 26.11 knx	Gong Schnittstelle mit Lautsprecher

# AUDIO SCHNITTSTELLEN

müller AS 26.x1 knx

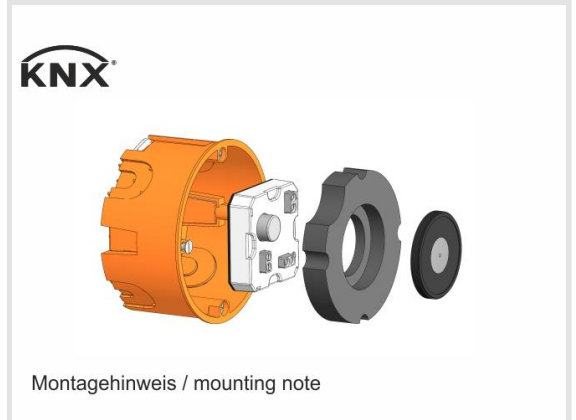
## Bestellinformationen

	EAN	Art. Nr.
AS 26.01 knx	4022709241504	24150
AS 26.11 knx	4022709242082	24208
LA 06.10 (Lautsprecher Zubehör)	4022709242075	24207

## Technische Daten

Anschlussspannung	über KNX-Busspannung
Busstrom	< 12 mA ohne Ausgangssignal < 20 mA mit Ausgangssignal
Bussystem	KNX
Eingang	1 binärer Eingang
Ausgang	1 Lautsprecherausgang
Lautstärke	11 Lautstärkestufen
Lautsprecherleistung	max. 0,45 W
Impedanz ext. Lautsprecher	8 Ohm
Melodien	12 vordefinierte Töne
Applikationssoftware	ETS5 oder höher
Zulässige Umgebungstemperatur	-10...+45 °C
Gehäuse	selbstverlöschendes Thermoplast
Abmessungen AS26.01 knx	38 x 38 x 15 mm
Abmessungen Lautsprecher	∅ 60 mm incl. Montagering
Montage	Unterputzmontage
Anschlussart	Push-in Klemme
Schutzart	IP 20 nach DIN EN 60529
Schutzklasse	III bei bestimmungsgemäßer Montage

Rights to technical amendments reserved / Technische Änderungen vorbehalten  
Droits de modifications techniques réservés / Suscettibile di errori e modifiche



Montagehinweis / mounting note

