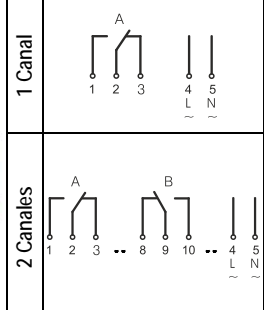


E Manual de instrucciones - Interruptor horario con función astronómica



1. Consejos para la instalación

- ⚠ La instalación y montaje de equipos eléctricos debe ser llevada a cabo solamente por personal especializado. De lo contrario existe riesgo de fuego o peligro de descargas eléctricas!
- ⚠ Para la conexión del interruptor horario, respetar estrictamente las indicaciones de tensión y de frecuencia que figuran en la etiqueta.
- ⚠ La garantía se pierde si el reloj es desmontado por personal no autorizado!
- ⚠ El circuito electrónico está protegido contra una amplia gama de influencias externas. Si estas influencias superan determinados límites, pueden producirse funcionamientos incorrectos del interruptor horario!

2. Funcionamiento inicial

- El interruptor horario sale de fábrica en modo "dormido" y con la pantalla apagada.
- Pulsar la tecla **OK/M**
- La fecha y hora actuales están ya programadas así como el cambio de hora de verano invierno que también está activado.
- Seleccionar el idioma deseado pulsando las teclas **←/→** y confirmarlo pulsando **OK**. (Nota: Pulsando **M** nos trasladamos al punto anterior de la situación actual)
- Si se desea, la fecha, la hora y el modo de cambio de hora verano/invierno se pueden ajustar pulsando las teclas **←/→** y hay que confirmar esos ajustes pulsando **OK**.
- Para utilizar correctamente la función astronómica, debemos introducir la posición geográfica donde vamos a instalar el interruptor horario. Seleccionar mediante las teclas **←/→** entre "localidad" (código postal pre-definidas) y "situación" (longitud y latitud). Confirmar la selección otra vez pulsando **OK**. (La manera más sencilla es seleccionar una de las códigos postal pre-definidas dentro del menú "Zone").
- Introducir el código postal más cercana o las coordenadas geográficas mediante las teclas **←/→** y confirmar pulsando **OK**.
- Astro Preprogramado:** si lo validamos pulsando "OK", la función astronómica se programa automáticamente (Astro ON y Astro OFF) en los canales del reloj, por lo que no es necesario introducir ninguna manobra más. Si no se desea que se programe automáticamente, pulsamos "+", apareciendo en la pantalla: Astro no preprogramado.

3. Características Técnicas

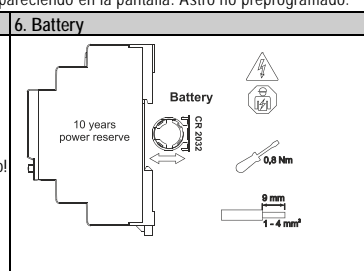
Tensión Alimentación: See device
 Material del Contacto (115V/230V): AgSnO2
 Material del Contacto (12V/24V): AgNi
 Tipo de Protección: IP20 según DIN EN 60529
 Temperatura Ambiente Permitida: -30°...+55°
 Modo de Funcionamiento: 1 BSTU
 Grado de Contaminación: 2
 Picos Tensión Nominal: 4 kV
 Normativa: DIN EN 60730-1/DIN EN 60730-2-7
 Ideal para lámparas modernas

4. Servicio

5. Uso

El dispositivo se adapta al uso particular de las siguientes tareas: iluminación de áreas privadas, industriales, calles y escaparates, control la climatización, lavaderos, motores, bombas, instalaciones y máquinas, así como para simular presencia, etc.

Instalar el dispositivo solamente en un lugar seco! La instalación debe realizarse de acuerdo con este manual de instrucciones. El dispositivo no está cualificado para las tareas pertinentes de seguridad, tales como puertas de emergencia, equipos de protección contra incendios, etc.



7. Permanente

- Permanente On / Off: Esta función permite activar o desactivar permanentemente el canal entre las fechas seleccionadas.

24.12. 26.12.
 08:00 - 12:00
 ⊙ Perm OFF

8. Funciones del teclado

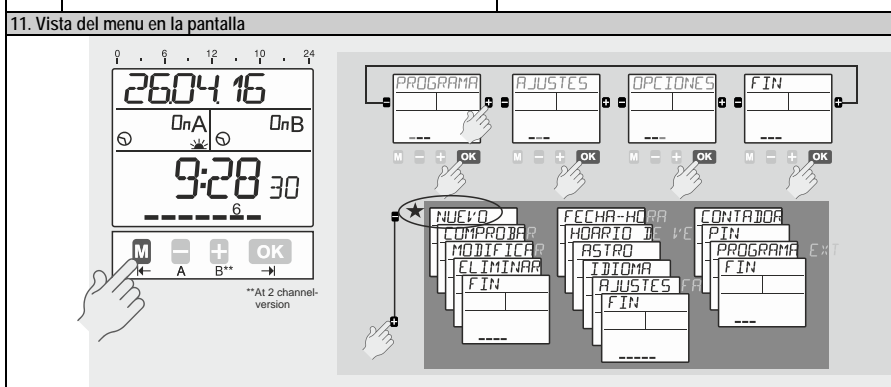
- M**: 1. Para acceder al modo ENTER (programar, ajustes, opciones) desde el modo automático. 2. Para volver al principio del (sub-) menú actual.
- ←/→**: 1. Para ajustar el dígito que está parpadeando. 2. Para pasar de una elección a otra.
- A/B**: 1. En modo automático: Para conectar ON o desconectar OFF el canal hasta que llegue la próxima maniobra programada. 2. En modo automático: Una pulsación mayor de 3 seg.= Conexión o desconexión permanentes
- OK/M**: 1. Para activar el interruptor horario cuando está sin instalar. 2. Para confirmar la selección o los datos introducidos.

9. Consejos de utilización

- El interruptor horario puede ser programado sin necesidad de conectarlo a la red pulsando la tecla **OK/M**.
- Para volver a un paso o a un nivel anterior en el modo ENTER, pulsar la tecla **←**.
- Después de completar un (sub-) menú, confirmando **FIN** el interruptor vuelve al modo automático.
- Con **←/→** la selección cambia de **Fin a Continuar**. Al confirmar **Continuar** el interruptor vuelve al comienzo del actual (sub-) menú.
- Al confirmar **Fin** antes de completar, el interruptor vuelve al modo automático sin grabar los datos introducidos..

10. Ajustes extras

| Menú | Menú principal | Aplicación |
|--------------------|----------------|---|
| Programa Comprobar | Programa | Para comprobar las maniobras programadas y las posiciones libres que quedan en la memoria. |
| Programa delete | Programa | Borrado de maniobra(s). Tanto los programas de todos los canales como los de un solo canal como maniobra a maniobra pueden ser borrados si se quiere. |
| Fecha-hora | Ajustes | Puesta en hora y fecha del interruptor horario. |
| Horario de verano | Ajustes | Ajuste, activación y desactivación del horario de verano invierno (ON/OFF) |
| Idioma | Ajustes | Selección del idioma |
| Ajustes fabrica | Ajustes | Borrado completo, vuelta al estado inicial. |
| Contador | Opciones | Muestra el cuenta horas y el cuenta impulsos de cada canal y del interruptor horario mismo. |
| PIN | Opciones | Si se desea, el interruptor horario puede ser bloqueado mediante un código PIN de 4 dígitos. Ese código puede ser ajustado, activado y desactivado. Si olvidamos el código PIN hay que llamar al servicio de asistencia técnica |



12. Lectura de los símbolos.

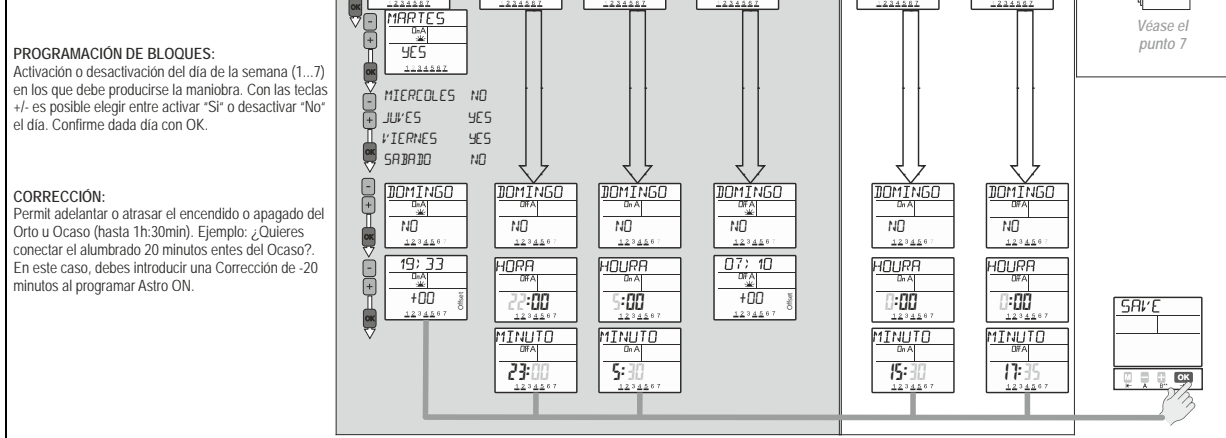
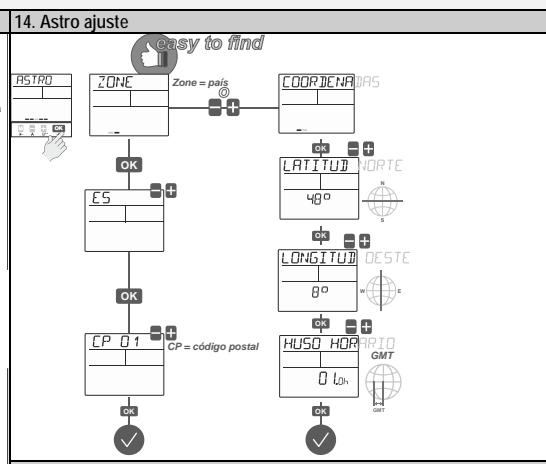
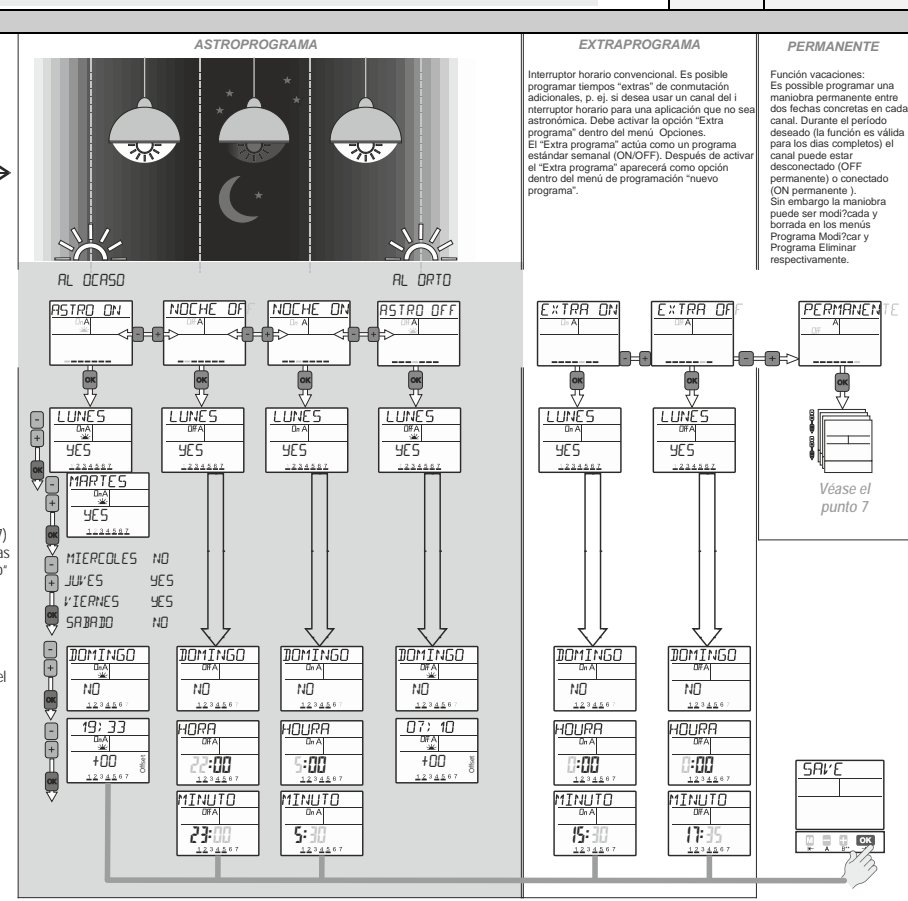
| | |
|----------------|---|
| On | El canal está conectado, en posición ON. |
| Off | El canal está desconectado, en posición OFF. |
| ⊙ Perm | El "programa de vacaciones"/ "permanente por fecha" está activado en estos momentos. |
| ⊙ | Paso de programación estándar. |
| ⊙ | Estado actual basado en una maniobra manual. Este estado se cancelará cuando llegue la siguiente maniobra programada. |
| ⊙ Perm | Estado actual basado en una maniobra manual. Este estado se cancelará manualmente. |
| 1234567 | Días de la semana lunes, martes, domingo: El subrayado indica que el programa es activo ese día de la semana. |
| ☀ | Función Astro: Estado actual basado en el orto y ocaso teniendo en cuenta un ajuste opcional de la maniobra. |
| 🔒 | El interruptor horario está bloqueado, para desbloquearlo es necesario introducir el PIN. |

13. Nuevo Programa

ASTROPROGRAMA: La función Astronómica nos permite conectar y desconectar el alumbrado, durante todo el año, de acuerdo con el Orto u el Ocaso, por ejemplo para aplicaciones de alumbrado público (astro ON con el Ocaso by Astro OFF con el Orto).

PROGRAMACIÓN DE BLOQUES: Activación o desactivación del día de la semana (1...7) en los que debe producirse la maniobra. Con las teclas **←/→** es posible elegir entre activar "SI" o desactivar "No" el día. Confirme cada día con OK.

CORRECCION: Permit adelantar o atrasar el encendido o apagado del Orto u Ocaso (hasta 1h:30min). Ejemplo: ¿Quieres conectar el alumbrado 20 minutos antes del Ocaso?. En este caso, debes introducir una Corrección de -20 minutos al programar Astro ON.



(1) Opciones

P Manual de instruções - Interruptor horário com função astronómica

Esquemas de ligação

1 Canal

2 Canais

1. Conselhos para a instalação

- ⚠ A instalação e montagem dos equipamentos eléctricos deve ser levada a cabo apenas por pessoal especializado. Caso contrário existe risco de fogo e perigo de descargas eléctricas
- ⚠ Para a ligação do interruptor horário, respeite estritamente as indicações de tensão e de frequência que figuram na etiqueta.
- ⚠ A garantia perde-se se o relógio for desmontado por pessoal não autorizado
- ⚠ O circuito electrónico está protegido contra uma ampla gama de influências externas. Se estas influências superarem determinados limites, podem-se produzir funcionamentos incorrectos do interruptor horário!

2 Funcionamento inicial

- O interruptor horário sai de fábrica no modo "adormecido" e com o ecrã apagado.
- Pulsar a tecla **OK/M**
- A data e hora actuais estão já programadas, assim como a mudança de hora de verão inverno que também está activado.
- Seleccionar o idioma desejado pulsando as teclas **←** e confirmar pulsando **OK**
(Nota: Pulsando **M** retrocedemos ao ponto anterior da situação actual)
- Se desejar, a data, a hora e o modo de mudança de hora verão/inverno, se pode ajustar pulsando as teclas **←** e há que confirmar estes ajustes pulsando **OK**
- Para utilizar correctamente a função astronómica, devemos introduzir a posição geográfica donde vamos instalar o interruptor horário. Seleccionar mediante as teclas **←** entre "localidade" (código postal pré-definidas) e "situação" (longitude y latitude). Confirmar a selecção outra vez pulsando **OK**. (a maneira mais simples é seleccionar uma das código postal pré-definidas dentro do menu "Zone")
- Introduzir a código postal mais perto ou as coordenadas geográficas mediante as teclas **←** e confirmar pulsando **OK**

3. Technical data

Supply voltage: See device
 Contact material (115V / 230V): AgSnO₂
 Contact material (12V / 24V): AgNi
 Type of protection: IP 20 to DIN EN 60529
 Permitted ambient temperature: -30°...+55°
 Mode of operation: 1 BSTU
 Degree of contamination: 2
 Rated surge voltage: 4 kV
 Standard: DIN EN 60730-1/DIN EN 60730-2-7
 CFL, LED: Ideal for modern lamps

4. Service

5. Intended use

The device fits for the particular use of the following tasks: Illumination of private and industrial areas, street and shop-window lightening, regulation of air conditioning, flushing, motors, pumps, plants and machinery as well as to simulate presence etc. Operate the device in a dry room only! The installation must be in accordance with the instruction manual. The device is not qualified for security relevant tasks such as emergency doors, fire protection equipment

6. Battery

7. Permanente

■ Permanente On / Off

24.12. - 26.12.
 08:00 - 12:00
 Perm OFF A

8. Funções do teclado

M
←

1. Para aceder ao modo enter (programar, ajustes, opções) desde o modo automático.
2. Para voltar ao início do (sub-) menú actual.

← **+**

1. Para ajustar o dígito que está piscando
2. Para passar duma escolha a outra

A **B**

1. Em modo automático: Para conectar ON ou desconectar OFF o canal até que chegue a próxima manobra programada.
2. Em modo automático: Uma pulsação maior de 3 seg.= Conexão ou desconexão permanentes

OK/M
→

1. Para activar o interruptor horário quando está sem instalar.
2. Para confirmar a selecção ou os dados introduzidos.

9. Conselhos de utilização

- O interruptor horário pode ser programado sem necessidade de conectá-lo á rede pulsando a tecla **OK/M**.
- Para voltar a um passo ou a um nível anterior no modo enter, pulsar a tecla **←**.
- Depois de completar um (sub-) menú, confirmando **FIM** o interruptor volta ao modo automático.
- Com **←** a selecção altera de **Fim** a **Continuar**. Ao confirmar **Continuar** o interruptor volta ao começo do actual (sub-) menú.
- Ao confirmar **Fim** antes de completar, o interruptor volta ao modo automático sem gravar os dados introduzidos.

10. Ajustes extras

| Menu | Menú principal | Aplicação |
|--------------------|----------------|--|
| Programa Comprovar | Programa | Para comprovar as manobras programadas e as posições livres que ficam na memória. |
| Programa apagar | Programa | Eliminar as manobra(s). Tanto os programas de todos os canais como os de um só canal como manobra a manobra, podem ser apagados se se quiser. |
| Data-hora | Ajustes | Posta em hora e data do interruptor horário. |
| Horário de verão | Ajustes | Ajuste, activação e desactivação do horário de verão inverno (ON/OFF) |
| Idioma | Ajustes | Seleção do idioma |
| Ajustes fabrica | Ajustes | Apagar completo, volta ao estado inicial. |
| Contador | Opções | Mostra o contador de horas e o contador de impulsos de cada canal e do próprio interruptor horário. |
| PIN | Opções | Se deseja, o interruptor horário pode ser bloqueado mediante um código PIN de 4 dígitos. Esse código pode ser ajustado, activado e desactivado. Se esquecermos o código PIN há que contactar o serviço de assistência técnica. |

11. Vista do menu no ecrã

12. Leitura dos símbolos

| | |
|----------------|--|
| On | O canal está conectado, na posição ON. |
| Off | O canal está desconectado, na posição OFF. |
| Ⓚ Perm | O "programa de férias" / "permanente por data" está activado nestes momentos. |
| ⌚ | Passo de programação standard. |
| ☞ | Estado actual baseado numa manobra manual. Este estado cancela-se quando chegar á seguinte manobra programada. |
| Ⓚ Perm | Estado actual baseado numa manobra manual. Este estado cancela-se manualmente. |
| 1234567 | Dias da semana segunda, terça,.....domingo; O sublinhado indica que o programa está activo nesse dia da semana. |
| ☀ | Função Astro: Estado actual baseado no nascer e pôr-do-sol tendo em conta um ajuste opcional da manobr. |
| 🔒 | O interruptor horário está bloqueado, para desbloqueá-lo é necessário introduzir o PIN. |

13. Programa novo

ASTROPROGRAMA

EXTRAPROGRAMA

Interruptor tempo extra = Interruptor horario convencional. É possível programar tempos "extras" de comutação adicionais, p.ex. se deseja usar um canal do interruptor horário para uma aplicação que não seja astronómica. Deve activar a opção "Extra programa" dentro do menú Opções. O "Extra programa" actua como um programa e standard semanal (ON/OFF). Depois de activar o "Extra programa" aparecerá como opção dentro do menú de programação "novo programa".

PERMANENTE

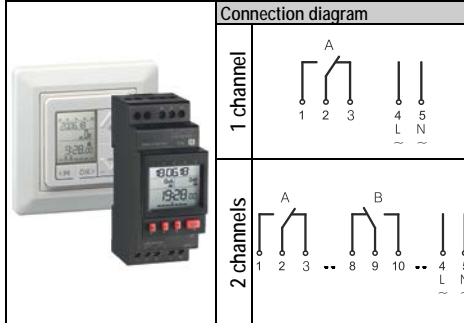
Função férias: É possível programar uma manobra permanente entre duas datas concretas em cada canal. Durante o período desejado (a função é válida para os dias completos) o canal pode estar desconectado (OFF permanente) ou conectado (ON permanente). Sem embargo a manobra pode ser modificada e apagada nos menús Programa Modificar e Programa Eliminar respectivamente.

14. definição astro

easy to find

15. Programação via NFC (1)

16. Programação via Bluetooth (1)



1. Safety instructions

- ⚠ The installation and assembly of electrical equipment must be only carried out only by a skilled Person! Otherwise fire danger or danger of an electric shock exists!
- ⚠ Connect the supply voltage/frequency as stated on the product label!
- ⚠ Warranty void if housing opened by unauthorised person!
- ⚠ The electronic circuit is protected against a wide range of external influences. Incorrect operating may occur if external influences exceed certain limits

2. Initial operation

- The time switch is delivered in sleep-mode, the display is switched off.
- Press **OK/M**-button to wake it up.
- The current date and time is already programmed and European daylight savings time is activated.
- Select the desired language by pressing **+**/**-** buttons and confirm it by pressing **OK**. (Remark: By pressing **M** you move one step backwards from the current position)
- If required, date, time and daylight savings time mode can be adjusted also by pressing **+**/**-** buttons and a subsequent confirmation with **OK**.
- When using the astro function it is obligatory to enter the geographical position of the place of the installation of the device. Choose with **+**/**-** buttons between „Zone“ (predefined zip codes) and „Coordinates“ (longitude and latitude). Confirm your choice again with **OK**. (The easiest way is choosing a predefined zip code within the „Zone“-menu.)
- Enter the nearest zip code or the geographical coordinates with **+**/**-** buttons and confirm with **OK**.
- Finally, you can activate the Astro-program for the whole week (no offset) by confirming "Astro preprogrammed"! If you choose "Astro not preprogrammed" you can individually program the Astro-function later in the programming menu. To complete the initial operations confirm your choice with the **OK** button.

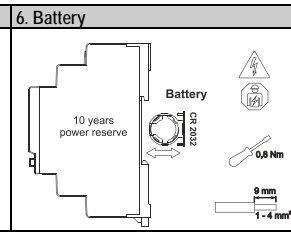
3. Technical data

Supply voltage: See device
 Contact material (115V/230V): AgSnO₂
 Contact material (12V / 24V): AgNi
 Type of protection: IP 20 to DIN EN 60529
 Permitted ambient temperature: -30°...+55°
 Mode of operation: 1 BSTU
 Degree of contamination: 2
 Rated surge voltage: 4 kV
 Standard: DIN EN 60730-1/DIN EN 60730-2-7
 CFL, LED: Ideal for modern lamps

4. Service

5. Intended use

The device fits for the particular use of the following tasks: Illumination of private and industrial areas, street and shop-window lightening, regulation of air conditioning, flushing, motors, pumps, plants and machinery as well as to simulate presence etc.
 Operate the device in a dry room only! The installation must be in accordance with the instruction manual. The device is not qualified for security relevant tasks such as emergency doors, fire protection equipment



7. Permanent

- Permanent ON / OFF
- 24.12. - 26.12.
- 08:00 - 12:00
- ⊙ Perm OFF

8. Key function

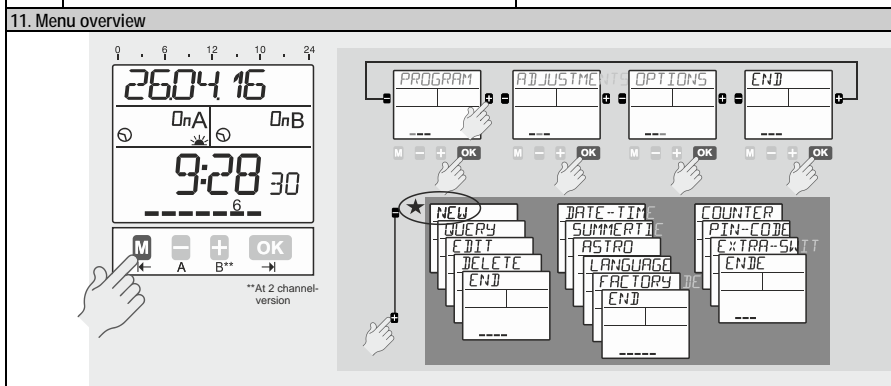
- M**: 1. To access the Enter-mode from the automatic-mode. 2. To revert to the beginning of the current (sub-) menu.
- +**/**-**: 1. To adjust the flashing digit. 2. To scroll through a choice
- A**/**B**: 1. Automatic-mode: To switch the channel ON or OFF until the next programming step occurs. 2. Automatic-mode: A push longer than 3 sec. = Permanent switching status.
- OK/M**: 1. To activate the time switch when operated without power supply. 2. To confirm the selection or the entered data.

9. Handling advice

- The time switch is programmable without external power supply after pressing the **OK** / **M**-button.
- To revert one step or one level back while in the Enter-Mode press **M**.
- After completion of a (sub-) menu confirming end will return the device into the automatic-mode.
- With **+**/**-** the choice changes from **end** to **continue**. By confirming **continue** the time switch returns to the beginning of the current (sub-) menu.
- When confirming end before completion, the time switch returns to the automatic-mode without saving the entered data.

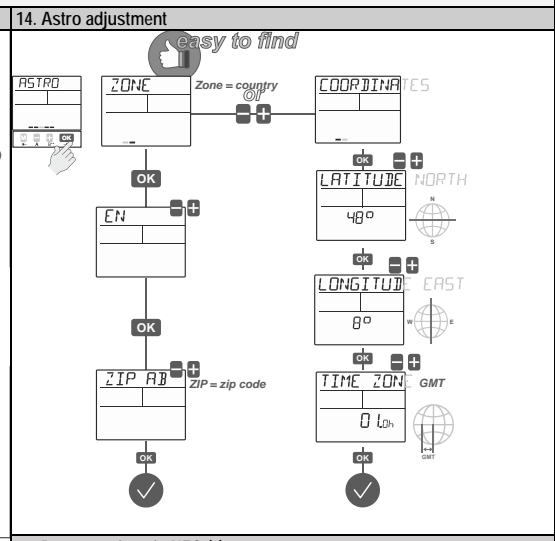
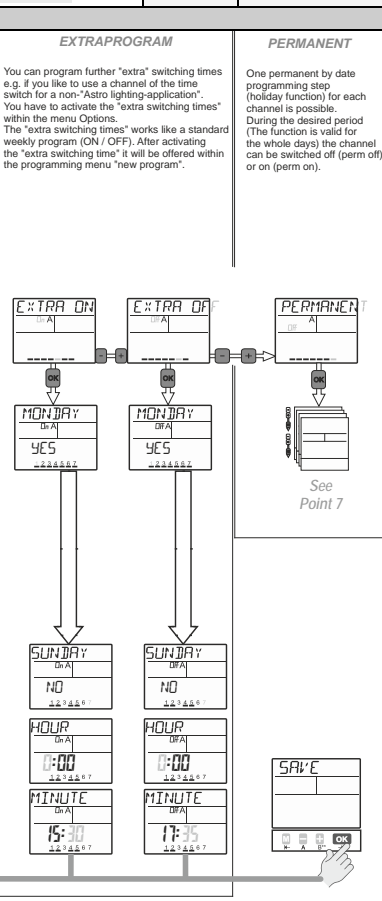
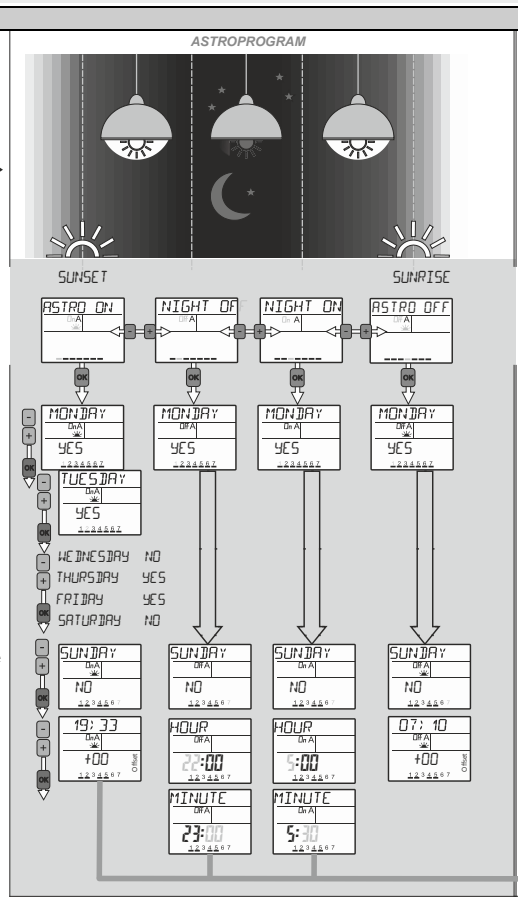
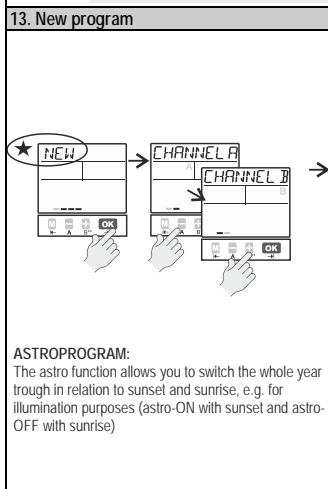
10. Additional adjustments

| Menu | Main menu | Application |
|------------------|------------|--|
| Program query | Program | To query the programming steps and remaining memory locations |
| Program delete | Program | Deletion of switching time(s). The program for all channels, single channels and single programming steps within on channel can be deleted. |
| Date-Time | Adjustment | Adjustment of date and time |
| Summertime | Adjustment | Adjustment of the daylight saving time mode (ON/OFF) |
| Language | Adjustment | Choice of languages |
| Factory Defaults | Adjustment | Reset to the state of delivery. |
| Counter | Options | Displays the hour counter and pulse counter for each channel and the time switch itself. |
| PIN-Code | Options | The time switch can be locked with a 4-digit PIN-Code. The code can be adjusted, activated and deactivated. If you have forgotten the Code please call customer service. |



12. Symbol legend

| | |
|----------------|---|
| On | Channel is switched ON |
| Off | Channel is switched OFF |
| ⊙ Perm | For the current date the "holiday program" / "permanent by date" is activated |
| ⊙ | Standard programming step |
| ⊙ | Current state is based on a manual over-ride. The state will be cancelled with the next programming step. |
| ⊙ Perm | Current state is based on a manual override. The state is permanent until terminated manual. |
| 1234567 | Days of the week Monday, Tuesday, ... Sunday; The underscores indicate if the program is active for the days above. |
| ☀ | Astro function: Current state is based on a sunrise or sunset taking into account an optionally adjusted Offset. |
| 🔒 | The time switch is locked: to unlock the device the PIN has to be entered. |



ASTROPROGRAM:
 The astro function allows you to switch the whole year through in relation to sunset and sunrise, e.g. for illumination purposes (astro-ON with sunset and astro-OFF with sunrise)

BLOCK PROGRAMMING:
 Activation or deactivation of the weekday (1...7) on which the switching time should happen. With the +/- keys you can change from activate "yes" to deactivate "no". Confirm each day with OK.

OFFSET:
 While programming an astro program step there will be no daytime (hh:ss) suggested. Instead of this you have the possibility to enter an offset. E.G. if you like to switch on the light 20 minutes before sunset you have to enter an offset of minus 20 minutes while programming astro ON.

PERMANENT

One permanent by date programming step (holiday function) for each channel is possible. During the desired period (The function is valid for the whole days) the channel can be switched off (perm off) or on (perm on).

See Point 7



(1) Option

F Mode d'emploi – Interrupteur horaire Astro

1. Instructions de sécurité

- ⚠ L'installation et le montage ne doivent être effectués que par les électriciens! Sinon il y a danger d'incendie ou d'électrocution.
- ⚠ Strictement respecter les indications de tension et de fréquence mentionnées sur la plaque d'identité!
- ⚠ Aucun droit de garantie en cas de manipulations et de modifications de l'appareil.
- ⚠ L'interrupteur est à installer de telle façon que celui-ci ne soit pas soumis aux rayonnements perturbateurs pouvant nuire à sa fonction.

2. Erstinbetriebnahme

- A sa fourniture, l'interrupteur horaire est à l'état de veille, l'afficheur est éteint.
- Actionner la touche **OK/M** pour activer l'appareil.
- La date et l'heure correspondent à la règle européenne pour l'horaire d'été.
- Sélectionner le langage souhaité avec les touches **←** et valider avec **OK**. (Remarque: Avec la touche **M** vous pouvez toujours revenir un pas en arrière)
- Si nécessaire sélectionner la date, l'heure et la règle pour l'horaire d'été avec les touches **←** et valider en actionnant **OK**.
- Pour réaliser la fonction astro, il est nécessaire de donner la position actuelle. Deux options "Zone" (prédéfini code postal) ou "coordonnées" peuvent être sélectionnées avec les touches **←**. Valider en actionnant **OK**. (Recommandation: *Positionnement à l'aide de l'option „Zone”*)
- Sélectionner le code postal approprié avec les touches **←** ou introduire les coordonnées exactes de votre position actuelle. Valider avec **OK**.
- Pour finir, vous décidez si vous souhaitez déjà activer les heures de commutation astronomiques (sans correction) pour toute la semaine (sélection „Astro Préprogramme”) ou si vous souhaitez programmer la fonction astro de manière individuelle à un moment ultérieur (sélection „Astro pas de préprogramme”). Terminez la mise en marche en pressant la touche **OK**.

3. caractéristiques

Supply voltage: See device
 Contact material (115V/230V): AgSnO₂
 Contact material (12V / 24V): AgNi
 Type of protection: IP 20 to DIN EN 60529
 Permitted ambient temperature: -30°...+55°
 Mode of operation: 1 BSTU
 Degree of contamination: 2
 Rated surge voltage: 4 kV
 Standard: DIN EN 60730-1/DIN EN 60730-2-7
 CFL, LED: Ideal for modern lamps

4. Service

5. utilisation prévue

The device fits for the particular use of the following tasks: Illumination of private and industrial areas, street and shop-window lighting, regulation of air conditioning, flushing, motors, pumps, plants and machinery as well as to simulate presence etc.
 Operate the device in a dry room only! The installation must be in accordance with the instruction manual. The device is not qualified for security relevant tasks such as emergency doors, fire protection equipment.

6. Battery

7. Permanent

■ Permanent Marche / Arrêt

24.12. - 25.12.
 08:00 - 12:00
 ☉ Perm #FA

8. Fonction des touches

- M**: 1. Passage du mode automatique au mode entrée de données. 2. Fonction un pas en arrière
- ←** **+**: 1. Mode entrée de données: Sélection de plusieurs options. 2. Mode entrée de données: déplacement de la position clignotante..
- A** **B**: 1. Mode automatique: Marche/arrêt d'un canal jusqu'à la prochaine commutation programmée. 2. Mode automatique: Touche actionnée plus de 3 secondes = état permanent
- OK / M**: 1. Activer l'interrupteur en actionnant la touche pendant plus de 1 seconde (appareil hors-tension) 2. Valider la sélection ou la programmation.

9. Notes de service

- Réserve de marche (hors-tension): Actionner la touche **OK / M** pendant une seconde, l'afficheur est activé.
- La touche **→** permet d'avancer ou de reculer d'un pas dans la programmation.
- **fin** est visualisé à la fin d'une entrée de données. Valider **fin** avec **OK** pour revenir au mode automatique.
- A l'aide des touches **←** passer de **fin** à **continuer** et valider avec **OK** pour revenir à l'entrée des données.
- La sélection **fin** pendant l'entrée des données déclenche le passage au mode automatique, les données ne sont pas enregistrées.

10. Autres réglages

| Menu | Menu-principal | Applications |
|-------------------|----------------|--|
| Programme demande | Programme | Heures de commutation / nombre de pas de programme |
| Programme effacer | Programme | Permet d'effacer le programme sur tous les canaux, ou sur un seul canal ou seulement des pas de programme. . |
| Date - Heure | Réglages | Programmation de la date et de l'heure |
| Heure d'été | Réglages | Réglage de l'horaire été / hiver |
| Langage | Réglages | Choix du langage |
| Réglages usine | Réglages | Remise à zero, c'est à dire retour à l'état de livraison |
| Compteur | Options | Affichage des heures de marche et du nombre de commutations pour chaque canal et affichage du total de l'interrupteur horaire |
| PIN-Code | Options | L'interrupteur horaire peut être verrouillé grâce à un code PIN de 4 chiffres. Ce code peut être modifié, activé ou désactivé. En cas d'oubli ou de perte de ce code, contacter notre service après-vente. |

11. Sommaire des fonctions

12. Légende des symboles

| | |
|----------------|---|
| On | Canal marche |
| Off | Canal arrêté |
| P_erm | Un programme vacances ou daté est activé pour la date actuelle. |
| ☉ | L'état actuel est basé sur un horaire de commutation standard. |
| ☾ | L'état actuel est issu d'une commutation manuelle. Cet état sera modifié par le programme à la prochaine commutation. |
| ☾ P_erm | L'état actuel est basé sur une commutation manuelle. Cet état sera modifié par la prochaine action manuelle. |
| 1234567 | Jours de semaine lundi ... dimanche; les jours soulignés sont activés. |
| ☀ | Fonction astro: L'état actuel est basé sur le soleil couchant ou levant avec éventuellement un décalage programmé. |
| 🔒 | L'interrupteur horaire est verrouillé; la connaissance du PIN est indispensable pour déverrouiller l'appareil. |

13. Programmer une commutation

ASTROPROGRAMME

ASTROPROGRAMME:
La fonction astronomique permet de réaliser des commutations automatisées en fonction du soleil couchant (Astro marche) ou soleil levant (Astro arrêt)

PROGRAMMATION EN BLOC:
A l'aide des touches **←** vous pouvez décider, pour chaque jour de la semaine, si à ce jour une commutation sera exécutée, "OUI" ou si à ce jour elle ne sera pas exécutée, "NON". Appuyer à chaque fois sur la touche OK.

CORRECTION:
L'entrée de l'heure n'est pas nécessaire pour programmer ce type de commutation. Par contre il est possible de prévoir une correction. Exemple: Vous souhaitez la mise en service de l'éclairage 20 minutes après le coucher de soleil; pour cela sélectionner au niveau correction un décalage temporel de 20 minutes.

EXTRAPROGRAMME

En plus du programme astronomique (astronomique programme + „nuit programme”), vous avez la possibilité de programmer d'autres heures de commutation. Ces soi-disantes Extraprogramme doivent être activées dans le menu Options au niveau du point Extraprogramme. Ces dernières sont des heures de commutation hebdomadaires standard. A l'aide de ces Extraprogramme il est possible de programmer des heures de commutation supplémentaires, et par conséquent d'utiliser l'appareil comme une horloge hebdomadaire "normale". Après activation, vous trouvez les Extraprogramme dans la sélection des fonctions commutation

PERMANENT

Chaque canal peut être associé à un programme vacances. Il est possible de mettre une sortie hors service (permanent arrêt) ou d'activer une sortie (permanent marche) en permanence pour une certaine période (jour par jour).

Voir point 7

14. Astro réglage

easy to find

15. Programmation avec NFC (1)

15. Programmation avec Bluetooth (1)

(1) Options