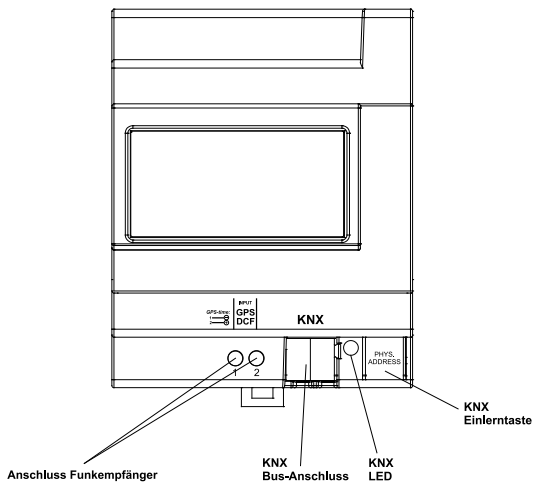


Anschlussbilder



1. Sicherheitshinweise

- ⚠ [WARNUNG]!** Es besteht Lebensgefahr durch einen elektrischen Schlag oder Brandgefahr!!
 - => Einbau, Anschluss und Montage dürfen ausschließlich von einer entsprechend geschulten Elektrofachkraft durchgeführt werden!
 - => Vor Montage- und Installationsarbeiten muss das Gerät spannungsfrei geschaltet werden!
 - => Beschädigte Geräte dürfen nicht in Betrieb bzw. müssen sofort außer Betrieb genommen werden!
- ⚠ Nur an die geeignete Spannung anschließen **[KNX-Busspannung (Nennspannung 29V)]**
- ⚠ Bei Eingriffen oder Änderungen am Gerät erlischt die Garantie!
- ⚠ Das Gerät ist so zu installieren, dass auch außergewöhnlich hohe Störstrahlung die Funktion nicht beeinträchtigen kann!
- ⚠ Installation und Anschluss dürfen nur entsprechend den nationalen Bau- und Elektrovorschriften / Sicherheitsbestimmungen durchgeführt werden!
- ⚠ Beachten Sie die Vorschriften und Hinweise aus dem Handbuch „Haus- und Gebäudesystemtechnik“ des ZVEI/ZVEH. Dies gilt insbesondere für die fachgerechte Verlegung der Busleitungen und die Inbetriebnahme des KNX Gerätes.

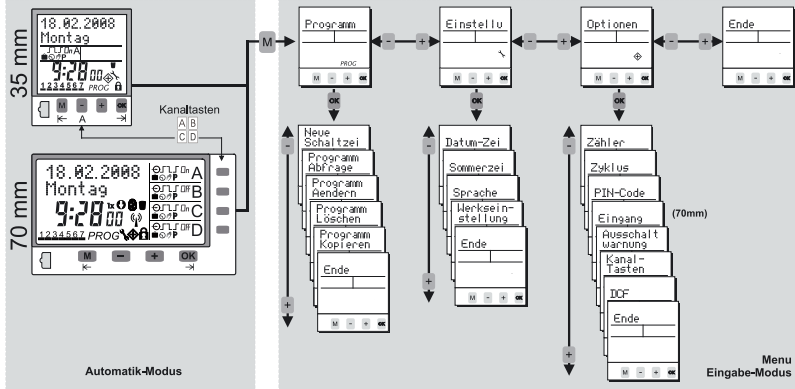
2. Erstinbetriebnahme

- Die Schaltuhr wird im Sleep-Modus ausgeliefert. Das Display ist aus.
- Drücken Sie die **OK**-Taste (1 Sekunde). Die Displayanzeige erscheint.
- Die Schaltuhr ist mit dem aktuellen Datum, der Uhrzeit und der europäischen Sommerzeitregel voreingestellt.
- Stellen Sie die gewünschte Sprache mit den **↔**-Tasten ein und bestätigen Sie mit **OK**. (Hinweis: Mit der **↔**-Taste können Sie jederzeit einen Schritt zurück)
- Datum, Uhrzeit und Sommerzeitregel falls nötig mit den **↔**-Tasten einstellen und jeweils mit **OK** bestätigen.

3. DCF / GPS / BUS-Zeit

- DCF / GPS:** Der Schaltcomputer ist für den Empfang eines Zeitsignals vorbereitet. Der Funkempfänger ist nicht im Lieferumfang enthalten.
 - Netzspannung abschalten
 - Funkempfänger nach Anschlussbild anschließen
 - Netzspannung einschalten
- Verwendung der BUS-Zeit als Zeitstandard für die Schaltuhr:** Wenn die BUS Zeit als „Master-Zeit“ für die Schaltuhr fungieren soll, dann müssen folgende Einstellungen in der Uhr vorgenommen werden (bitte beachten Sie auch die Erläuterungen in der Applikations-Software):
 - Einstellungen => Sommerzeit => Ohne Sommerzeit
 - Optionen => DCF => GMT Offset 00h

4. Funktionsübersicht



5. Symbolerklärung

	Kanal eingeschaltet / Programmierung EIN
	Kanal ausgeschaltet / Programmierung AUS
	Für das aktuelle Datum ist ein Permanentprogramm aktiv.
	Aktueller Schaltzustand beruht auf programmierter Standardschaltzeit.
	Akt. Schaltzustand beruht auf manueller Umschaltung des Programms und wird durch das gespeicherte Programm bei der nächsten Schaltzeit geändert.
P	Akt. Schaltzustand beruht auf manueller Umschaltung oder programmierter Permanent-Schaltzeit und bleibt erhalten, bis manuell zurückgesetzt wird.
	Wochentage Montag ... Sonntag; im Programmier-Modus zeigen Unterstriche an, welche Wochentage aktiviert sind.
	Aktueller Schaltzustand beruht auf einer Impuls-Schaltzeit
	Aktueller Schaltzustand beruht auf einer Zyklus-Schaltzeit (Taktgeberfunktion)
	Wochentagsfunktion: Schaltzeit nach Datum unter Berücksichtigung der jährlichen Verschiebung der Wochentage.
	Wird bei „Programm löschen“ angezeigt.
1x	1x-Funktion aktiv: Die programmierte Schaltzeit wird nur einmal ausgeführt
	Schaltprogramm / Schaltzeit mit Osterfunktion aktiv: Schaltprogramm berücksichtigt die jährliche Verschiebung von Ostern und korrigiert das Datum der Schaltzeit(en).
	DCF/GPS: Der Schaltcomputer empfängt das Zeitsignal
	Schaltuhr ist über PIN gesperrt; PIN-Eingabe erforderlich.

6. Tastenfunktion

M	1. Wechsel von Automatik-Modus in den Eingabe-Modus. 2. Zurück-Funktion (Eine Ebene zurück).
↔	1. Eingabe-Modus: Auswahlmöglichkeit zwischen verschiedenen Optionen. 2. Eingabe-Modus: Verändern der blinkenden Stelle.
A/B C/D	1. Automatik-Modus: Ein- oder Ausschalten eines Kanals bis zur nächsten programmierten Schaltzeit. 2. Automatik-Modus: Tastendruck länger als 3 sec. = Permanenterschaltung.
→	1. Aktivieren der Schaltuhr durch Betätigen länger als 1 Sekunde (Ohne Netzspannung). 2. Bestätigen der Auswahl oder der Programmierung (Eine Ebene tiefer).

7. Bedienungshinweise

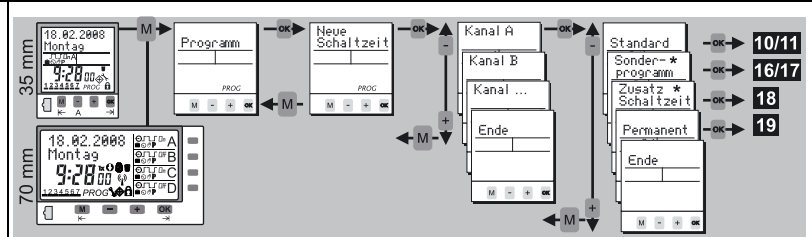
- Gangreserve (ohne Netz): Taste **OK** für 1 Sekunde betätigen, das Display schaltet ein.
- Mit der **↔**-Taste gelangen Sie in der Programmierung immer einen Schritt / eine Ebene zurück.
- Am Schluss einer kompletten Eingabe erscheint **Ende**. Bestätigen Sie **Ende** mit **OK** wechseln Sie zum Automatik-Modus zurück.
- Am Schluss mancher Eingaben können Sie mit den **↔**-Tasten zwischen **Ende** oder **Weiter** wählen. Bestätigen Sie **Weiter** mit der **OK**-Taste werden die Daten übernommen und Sie wechseln zum Anfang der Eingabe zurück.
- Bei Auswahl **Ende** während der Eingabe geht die Uhr ohne Übernahme der Daten in den Automatik-Modus.

8. Kanal ON OFF / Permanent P

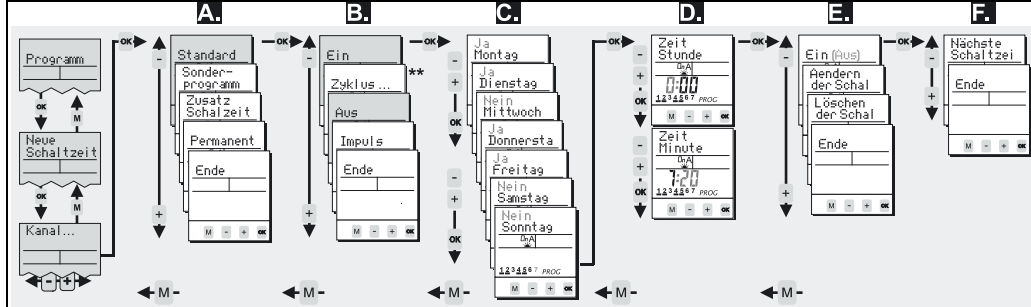
Kanal ON OFF
Durch Druck der Kanaltasten **A/B** / **C/D** können Sie Kanäle manuell schalten. Diese manuelle Schaltung wird durch das Hand-Symbol dargestellt und bleibt bis zur nächsten programmierten Schaltung gültig.

Manuelle Permanenterschaltung P
Permanenterschaltung durch 3-Sek.-Druck auf die entsprechende Kanaltaste. Kanal ist dauernd an bzw. dauernd aus. Schaltzustand bleibt bis zur erneuten manuellen Umschaltung (3-Sek.-Druck) erhalten.

9. Programmiermenu



10. Standardschaltzeiten (Wochenprogramm)



11. Beispiel einer Programmierung für STANDARD Schaltzeiten (EIN und AUS)

- Möchten Sie eine Standard-Schaltzeit (**EIN**, **AUS**) programmieren, bestätigen Sie den Menü-Punkt **Standard** mit **OK**.
 - Für eine normale Einschaltzeit oder Ausschaltzeit wählen Sie mit den **↔**-Tasten den Menüpunkt **AUS** oder **EIN** an und bestätigen Sie Ihre Auswahl mit **OK**.
 - In dieser Ebene müssen Sie anhand der **↔**-Tasten für jeden Wochentag wählen, ob geschaltet wird „Ja“ oder ob nicht geschaltet wird „Nein“. Bestätigen Sie jeweils Ihre Auswahl mit **OK**.
 - Zeiteinstellung: Stunden **↔** und dann **OK**. Minuten **↔** und dann **OK**.
 - Kontrollabfrage: Ist die blinkende Schaltzeit-Zusammenfassung richtig, bestätigen Sie die Abfrage mit der **OK**-Taste. Mit der **↔**-Taste stehen weitere Optionen zur Auswahl (**Aendern/Löschen/Ende**).
 - Möchten Sie die Programmierung fortsetzen, bestätigen Sie **Nächste Schaltzeit** mit **OK**. Möchten Sie die Programmierungen beenden, wechseln Sie mit **↔** zum Punkt **Ende** und bestätigen Sie dies mit **OK**.
- TIPP:** Nutzen Sie die Kopierfunktion um Schaltzeiten von einem Kanal auf den anderen zu kopieren.

12. Zyklus

Standardprogramm (Wochenprogramm):
Programm -> Neue Schaltzeit -> Kanal A/B/C/D -> Standard -> **OK**

Sonderprogramm (Sonder-Wochen-Programm nach Datum aktiviert = Jahresprogramm):
Programm -> Neue Schaltzeit -> Kanal A/B/C/D -> SP-Eingabe -> Programmnummer -> **OK**

Die Zyklus-Funktion bietet Ihnen die Möglichkeit eine periodische Schaltzeit zu programmieren. Die Uhr fungiert dabei als Taktgeber und taktet zwischen Einschaltimpuls und Impulspause. Die max. Impulsdauer bzw. Impulspause beträgt 9:59:59 h:mm:ss.

- Sofern Sie noch keinen Zyklus definiert und aktiviert haben, wird Ihnen die Zyklusfunktion NICHT als Schaltzeit angeboten. Erst wenn Sie einen der 4 möglichen Zyklen im Menü **Optionen** unter dem Optionspunkt **Zyklus** (Punkt 13) aktivieren und definieren, können Sie eine Zyklus-Schaltzeit programmieren.
- Die Zyklus-Schaltzeit wird durch andere Schaltzeiten (**Ein**, **Aus**, **Impuls**) oder einer anderen Zyklus-Schaltzeit beendet / überschrieben

13. Zyklus Optionen

Optionen -> Zyklus -> Zyklus 1 - 4 -> **OK**

Sie haben die Möglichkeit 4 verschiedene Zyklen zu definieren. Diese Zyklen können im Menü **Optionen** unter dem Punkt **Zyklus** aktiviert, definiert bzw. deaktiviert werden (die max. Impulsdauer bzw. Impulspause beträgt jeweils 9:59:59 h:mm:ss):

- Die Zyklusfunktion wird erst nach Aktivierung als Schaltzeit im Programmiermodus angeboten
- Weitere Verwendung der Zyklusfunktion: **Externer Eingang / Kanaltasten**
 - Wählen Sie im Menü **Optionen** den Unterpunkt **Zyklus** aus und bestätigen Sie Ihre Eingabe mit **OK**.
 - Wählen Sie mit den **↔**-Taste einen der 4 definierbaren Zyklen (**Zyklus 1 - 4**) aus und bestätigen Sie Ihre Eingabe mit **OK**.
 - Aktivieren Sie den Zyklus in dem Sie mit den **↔**-Tasten von **Nein** auf **Ja** wechseln und mit **OK** bestätigen.
 - Legen Sie die Impulsdauer „**Einzeit**“ fest (**↔**-> **OK**...).
 - Legen Sie die Impulspause „**Pause**“ fest (**↔**-> **OK**...).
 - Bestätigen Sie **Ende** mit **OK**.

14. Impuls

Standardprogramm (Wochenprogramm):
Programm -> Neue Schaltzeit -> Kanal A/B/C/D -> Standard -> **OK**

Sonderprogramm (Jahresprogramm):
Programm -> Neue Schaltzeit -> Kanal A/B/C/D -> Sonderprogramm -> SP-Eingabe -> Programmnummer -> **OK**

Die Impuls-Funktion bietet Ihnen die Möglichkeit, eine Ein-Schaltzeit mit festgelegter Schaltdauer zu programmieren. Die Uhr schaltet nach der programmierten Impuls-Dauer (Impuls bis zu 59:59 mm:ss) wieder aus.

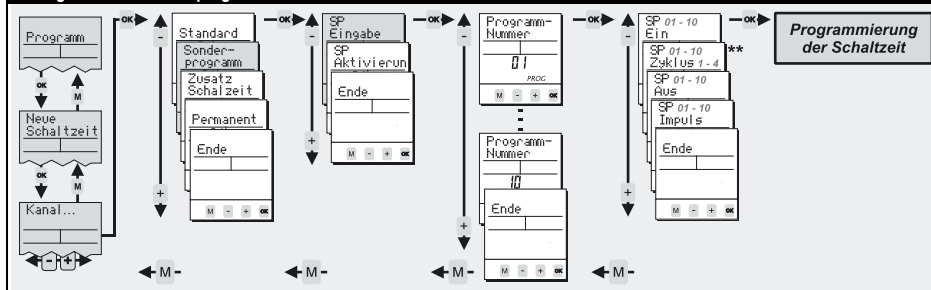
15. Prioritäten der Schaltprogramme

Standardschaltzeiten, Sonderprogramme, Zusatzschaltzeiten und Permanentprogramme werden entsprechend Ihrer Priorität ausgeführt (Nach Kanal und Datum). Mit Ausnahme von Zusatzschaltzeiten setzen höher priorisierte Schaltzeiten und Schaltprogramme niedriger priorisierte außer Funktion:

Höchste Priorität	=>	Manuelle Permanenterschaltung (3 Sek. Tastendruck Kanaltaste)
↑	=>	Permanentprogramm nach Datum
↑	=>	Zusatzschaltzeiten
↑	=>	Sonderprogramm 10 nach Datum
↑	=>	Sonderprogramm ... nach Datum
↑	=>	Sonderprogramm 01 nach Datum
Niedrigste Priorität	=>	Standardprogramm / Wochenprogramm

KNX Jahresschaltuhr

16. Eingabe eines Sonderprogrammes



Die Funktion als Jahresuhr wird über Sonder(Wochen)programme erfüllt. Sie haben die Möglichkeit bis zu zehn Sonderprogramme einzugeben (Sonder-Programm-Nummer 01 -> Sonder-Programm-Nummer 10).
 ⚠ Erst nach Aktivierung (SP Aktivierung nach Datum siehe Punkt 17) wird ein Sonderprogramm ausgeführt.

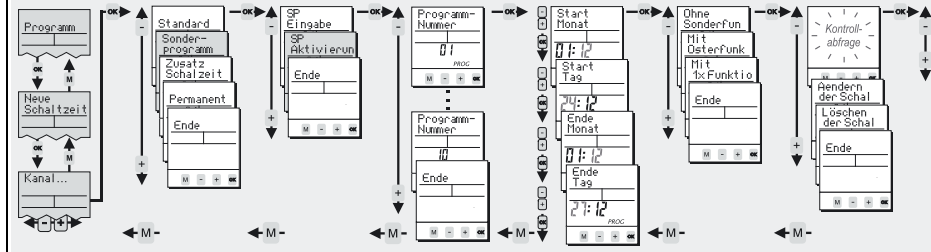
Einige Regeln für die Programmierung der Sonderprogramme

- Sie müssen bei der Eingabe eines Sonderprogrammes die Programm-Nummer festlegen. (Programm-Nummer 01 - Programm-Nummer 10)
- Je Sonderprogramm können, innerhalb der Speicherkapazität, beliebig viele Schaltzeiten programmiert werden: (SP Ein, SP Aus, SP Zyklus, SP Impuls)
- Die Festlegung der Programmlaufzeit (Datum) erfolgt bei Aktivierung des Sonderprogrammes (Punkt 17)
- Jedes Sonderprogramm kann, innerhalb der Speicherkapazität, beliebig oft aktiviert werden (Punkt 17)
- Bei Aktivierung eines Sonderprogrammes werden nur die Schaltzeiten des Sonderprogrammes ausgeführt, das Standardprogramm ist zu diesem Datum außer Funktion.
- Sonderprogramme werden entsprechend Ihrer Priorität ausgeführt (Punkt 15)

TIPP: Nutzen Sie die Kopierfunktion um Schaltzeiten von einem Kanal auf den anderen zu kopieren

**Die Zyklusfunktion wird erst nach Aktivierung (Punkt 13) angeboten

17. Aktivierung eines Sonderprogrammes

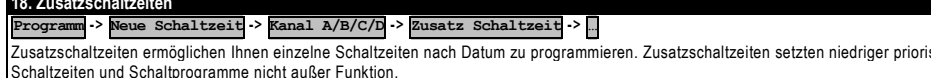


Erst nach Aktivierung der Sonderprogramme werden diese ausgeführt (Bitte beachten Sie die Priorität der Sonderprogramme (Punkt 15)). Sonderprogramme können, innerhalb der Speicherkapazität, beliebig oft aktiviert werden. Nach dem Sie festgelegt haben welches Sonderprogramm (Programm-Nummer) für welche Programmlaufzeit (Startdatum bis Enddatum) aktiviert werden soll, stehen Ihnen folgende weitere Optionen zur Verfügung:

- **Ohne Sonderfunktion:** Schaltprogramm läuft jährlich fix nach eingestelltem Datum ab
- **Mit Osterfunktion:** Schaltprogramm berücksichtigt die jährliche Verschiebung von Ostern und korrigiert das Datum in den Folgejahren entsprechend. (Vom Osterfest aus werden fast alle christlichen Feiertage wie Aschermittwoch, Christi Himmelfahrt oder Pfingsten berechnet)
- **Mit 1xFunktion:** Sonderprogramm wird einmalig nach Datum ausgeführt.

TIPP: Nutzen Sie die Kopierfunktion um Schaltzeiten von einem Kanal auf den anderen zu kopieren

18. Zusatzschaltzeiten



Zusatzschaltzeiten ermöglichen Ihnen einzelne Schaltzeiten nach Datum zu programmieren. Zusatzschaltzeiten setzen niedriger priorisierte Schaltzeiten und Schaltprogramme nicht außer Funktion.

Nach dem Sie die Schaltzeitfunktionalität (ZS Ein, ZS Aus, ZS Zyklus, ZS Impuls) und das Datum der Zusatzschaltzeit festgelegt haben, stehen Ihnen weitere Optionen zur Verfügung:

- **Ohne Sonderfunktion:** Schaltzeit wird jährlich fix nach eingestelltem Datum ausgeführt.
- **Mit Wochentagsfunktion:** Schaltzeit nach Datum unter Berücksichtigung der jährlichen Verschiebung der Wochentage. (Bsp.: Programmierung einer Schaltzeit die jährlich wiederholend am jedem zweiten Samstag im Februar ausgeführt wird)
- **Mit 1xFunktion:** Schaltzeit wird einmalig nach Datum ausgeführt.

19. Permanentprogramm



Das Permanentprogramm (Ferienprogramm) ermöglicht Ihnen die Programmierung einer permanenten Einschaltung oder Ausschaltung eines Kanals nach Datum (Tageweise). Sie haben die Möglichkeit beliebig viele Permanentenschaltungen, entsprechend der Speicherkapazität, je Kanal zu programmieren. Nach dem Sie festgelegt haben für welche Programmlaufzeit (Startdatum bis Enddatum) permanent ein- bzw. ausgeschaltet werden soll, stehen Ihnen folgende weitere Optionen zur Verfügung:

- **Ohne Sonderfunktion:** Schaltprogramm läuft jährlich fix nach eingestelltem Datum ab
- **Mit Osterfunktion:** Schaltprogramm berücksichtigt die jährliche Verschiebung von Ostern und korrigiert das Datum in den Folgejahren entsprechend. (Vom Osterfest aus werden fast alle christlichen Feiertage wie Aschermittwoch, Christi Himmelfahrt oder Pfingsten berechnet)
- **Mit 1xFunktion:** Sonderprogramm wird einmalig nach Datum ausgeführt.

20. Kanaltasten



Im Menü **Optionen** finden Sie den Punkt **Kanaltasten**. Über diesen Menüpunkt können Sie den Ausgangs-/Schaltkanälen verschiedene Funktionalitäten zuweisen. Haben Sie dem Kanal eine der Funktionen (Siehe Übersicht Funktion „Kanaltasten“) zugeordnet können Sie diese definierte Funktion mittels einem Tastendruck auf die Gerätetaste oder optional mittels eines externen Eingangssignals (Taster oder Schalter) auslösen. Die Zuordnung der Tasten zu den Kanälen ist wie folgt:

- Kanal A => Gerätetaste A / Kanal B => Gerätetaste B / ...

**Die Zyklusfunktion wird erst nach Aktivierung (Punkt 13) angeboten

Übersicht Funktion „Kanaltasten“:

Sie haben die Möglichkeit über den Optionspunkt **Kanaltasten** die Funktionalität der einzelnen Kanäle festzulegen. Haben Sie dem Kanal eine der Funktionen zugeordnet können Sie diese definierte Funktion mittels eines Tastendrucks auf die Kanaltaste oder optional mittels eines Signals am externen Eingang (Taster oder Schalter, sofern aktiviert) auslösen. Für jeden Kanal können Sie eine der folgenden Funktionen festlegen:

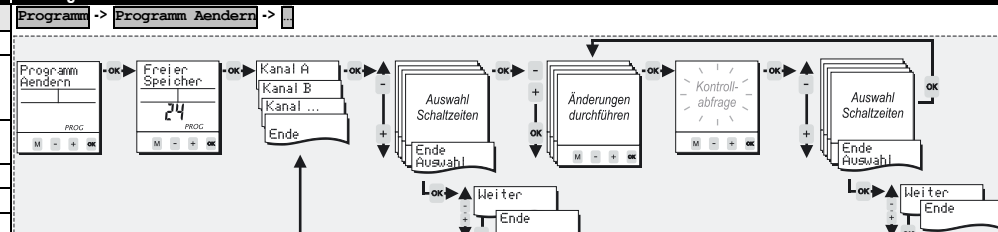
- **Wechselfunktion** (Standardeinstellung): Durch Betätigung der Kanaltaste oder optional durch ein externes Eingangssignal (Taster oder Schalter) wird der Schaltzustand des verknüpften Kanals gewechselt (ON -> OFF bzw. OFF -> ON). Dies entspricht einer manuellen, gewöhnlichen Schaltungsvorwegnahme.
- **Timer Funktion:** Durch Betätigung der Kanaltaste oder optional durch ein externes Eingangssignal (Taster oder Schalter) schaltet der entsprechende Kanal EIN und der Timer startet. Nach Ablauf der Timer-Zeit schaltet der Kanal wieder AUS. Erhält der Kanal während dem Ablauf der Timerzeit erneut ein Signal reagiert die Uhr wie folgt:
 - Signal durch Betätigung der entsprechenden Kanaltaste = Timer stoppt und der Kanal schaltet AUS.
 - Externes Eingangssignal (Taster oder Schalter) = Timer wird neu gestartet / Treppenlicht-Zeitschaltfunktion -> Nachschaltbar.
- **Zyklus 1 - 4:** Durch Betätigung der Kanaltaste oder optional durch ein externes Eingangssignal (Taster oder Schalter) startet die Zyklus-Funktion. **ACHTUNG:** Die Zyklusfunktion wird erst in der Auswahl angeboten, wenn der Zyklus vorab im Menü **Optionen** unter dem Menüpunkt **Zyklus** aktiviert und definiert wurde.
- **Perm Ein:** Durch Betätigung der Kanaltaste oder optional durch ein externes Eingangssignal (Taster oder Schalter) schaltet die Uhr permanent EIN. Dieser Schaltzustand bleibt erhalten bis zu erneuter manueller Betätigung der Gerätetaste.
- **Perm Aus:** Durch Betätigung der Kanaltaste oder optional durch ein externes Eingangssignal (Taster oder Schalter) schaltet die Uhr permanent AUS. Dieser Schaltzustand bleibt erhalten bis zu erneuter manueller Betätigung der Gerätetaste.

⚠ Die Wechsel-, die Timerfunktion, sowie die Funktion Zyklus werden durch das gespeicherte Schalt-Programm oder durch eine manuelle Schaltvorwegnahme übersteuert!!!

21. Weitere Einstellungen

Menu-Punkt	Hauptmenu	Anwendungen
Programm Abfrage	Programm	Abfrage Schaltzeiten / Abfrage Speicherplatz
Programm Kopieren	Programm	Kopie der Schaltzeiten von einem Kanal zum anderen. Kanal wird dabei nicht überschrieben, sondern mit zusätzlichen Schaltzeiten gefüllt.
Programm Löschen	Programm	Löschen der Schaltzeit(en). Sie haben die Möglichkeiten alle Kanäle, einen Kanal oder einzelne Schaltzeiten zu löschen.
Datum	Einstellungen	Einstellung Datum und Uhrzeit
Sommerzeit	Einstellungen	Sommerzeiteinstellungen
Sprache	Einstellungen	Sprachauswahl
Werkseinstellungen	Einstellungen	Zurücksetzen auf Auslieferungszustand. ⚠ Datum, Uhrzeit und Schaltzeiten gehen verloren
Zähler	Option	Anzeige der Betriebsstunden und Schaltimpulse je Kanal und für Schaltuhr gesamt
PIN-Code	Option	Sie können die Schaltuhr mit einem 4-stelligen PIN-Code sperren. Diesen Code können Sie bearbeiten, aktivieren oder deaktivieren. Sollten Sie ihn vergessen haben, wenden Sie sich bitte an unseren Kundendienst.
Reset-Funktion		Betätigen Sie gleichzeitig alle 4 Fronttasten für 3 Sekunden. Die Schaltuhr wird zurückgesetzt. Schaltzeiten werden nicht gelöscht! Datum und Uhrzeit werden gelöscht -> Ansonsten wie Erstinbetriebnahme (2).

22. Programm Ändern

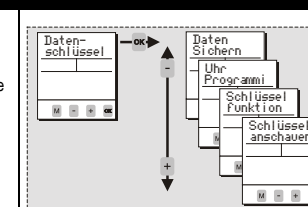


Im Menü **Programm Ändern** haben Sie die Möglichkeiten programmierte Schaltzeiten je Kanal zu ändern.

23. Datenschlüssel

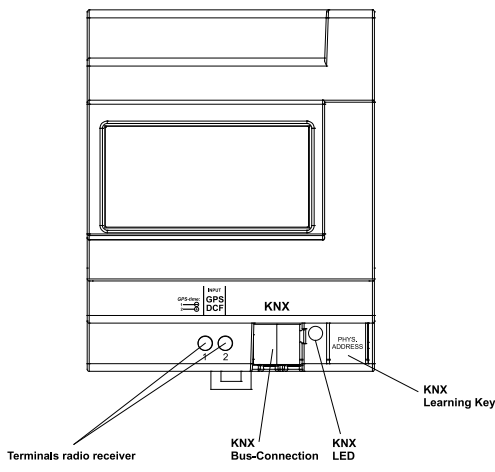
Folgende Optionen stehen Ihnen bei Anschluss des Datenschlüssels zur Verfügung:

- **Daten Sichern:** Speichern der Daten (Schaltzeiten) von der Uhr auf den Datenschlüssel. Vorhandene Daten-Sicherung wird überschrieben.
- **Uhr programmieren:** Laden der Daten (Schaltzeiten) vom Datenschlüssel auf die Uhr. Alle gespeicherten Schaltzeiten auf der Uhr werden überschrieben.
- **Schlüssel Funktion:** Abspielen der auf dem Schlüssel gespeicherten Schaltzeiten. Die interne Programmierung wird unterdrückt.
- **Schlüssel anschauen:** Abfrage der auf dem Schlüssel gespeicherten Schaltzeiten / Speicherplatz.



KNX time switch

Connection diagram



Directory

1. Safety instructions

- ⚠ **!!ATTENTION!! DANGER OF LIFE / RISK OF FIRE AND ELECTRIC SHOCK!!**
- => Installation and assembly of electrical equipment must be carried out only by professional electrician!
- => Disconnect device from power supply for wiring and installation purposes!
- => Defective devices have to be put out of service immediately!!!
- ⚠ Connect only to suitable supply voltage **[KNX bus voltage (nominal voltage 29V)]**.
- ⚠ Warranty void if housing opened by unauthorised person!
- ⚠ The electronic circuit is protected against a wide range of external influences. Incorrect operating may occur if external influences exceed certain limits!
- ⚠ Installation and assembly of electrical equipment must be in accordance with national building, electrical and safety codes!
- ⚠ Observe the regulations and instructions in the ZVEI/ZVEH handbook (building system technology). Especially the professional installation of the bus lines and the professional installation and start-up of KNX devices must be observed!

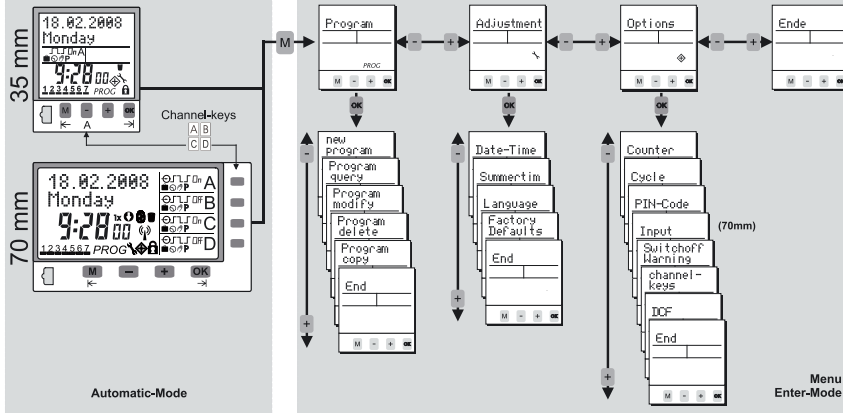
2. Initial operation

- The time switch is delivered in sleep-mode, the display is switched off.
- Press **OK**-button for 1 second.
- The current date and time is already programmed and European daylight savings time is activated.
- Select the desired language by pressing **[+/-]**-buttons and confirm it by pressing **OK**. (Remark: By pressing **[M]** you move one step backwards from the current position)
- If required, date, time and daylight savings time mode can be adjusted also by pressing **[+/-]**-buttons and a subsequent confirmation with **OK**.

3. DCF / GPS / BUS-time

- **DCF / GPS:** The time switch can process a time signal. The antenna is not included in delivery of the time switch.
 - Disconnect power supply voltage
 - Connect the antenna as indicated by the connection diagram
 - Connect supply voltage
- To use the BUS-time as standard for the time switch:**
Please set as follows (please also check the manual of the application software):
- **Adjustments => Summertime => Disabled S/W Time**
 - **Options => DCF => GMT Offset 00h**

4. Menu overview



5. Symbol legend

	Channel is switched ON
	Channel is switched OFF
	For the current date the "holiday program" / "permanent by date" is activated
	Standard programming step
	Current state is based on a manual over-ride. The state will be cancelled with the next programming step
	Current state is based on a manual over-ride. The state is permanent until terminated manually
	Days of the week Monday, Tuesday, ... Sunday; The underscores indicate if the program is active for the days above
	Current state is based on a switching time with pulse function
	Current state is based on a switching time with cycle function
	Weekday function: Switching time is entered by date but is shifted for future years in respect of the weekday (E.g. Tuesday this year... Tuesday next year).
	Element within sub-menu "program delete"
	1x-Function active: The switching time will be executed only once.
	Switching function / switching time with Easter function: The switching function takes into account the yearly shift of Easter holiday for future years and changes the date of the switching program accordingly.
	DCF: The time switch receives the signal for the DCF -77 time standard
	The time switch is locked; to unlock the device the PIN has to be entered

6. Key function

[M]	1. To access the Enter-mode (program, adjustments, options) from the automatic-mode. 2. To revert to the beginning of the current (sub-) menu.
[+/-]	1. To adjust the flashing digit. 2. To scroll through a choice
[A/B] [C/D]	1. Automatic-mode: To switch the channel ON or OFF until the next programming step occurs. 2. Automatic-mode: A push longer than 3 sec. = Permanent switching status (7).
OK	1. To activate the time switch when operated without power supply. 2. To confirm the selection or the entered data.

7. Handling advice

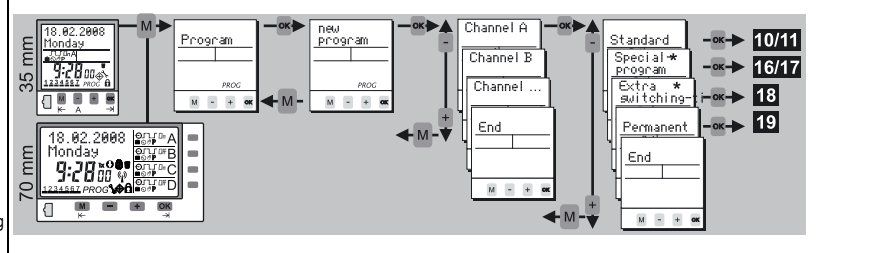
- The time switch is programmable without external power supply after pressing the **OK**-button.
- To revert one step or one level back while in the Enter-Mode press **[M]**.
- After completion of a (sub-) menu confirming **end** will return the device into the automatic-mode.
- With **[+/-]** the choice changes from **end** to **continue**. By confirming **continue** the time switch returns to the beginning of the current (sub-) menu.
- When confirming **end** before completion, the time switch returns to the automatic-mode without saving the entered data.

8. Channel ON OFF / Permanent P

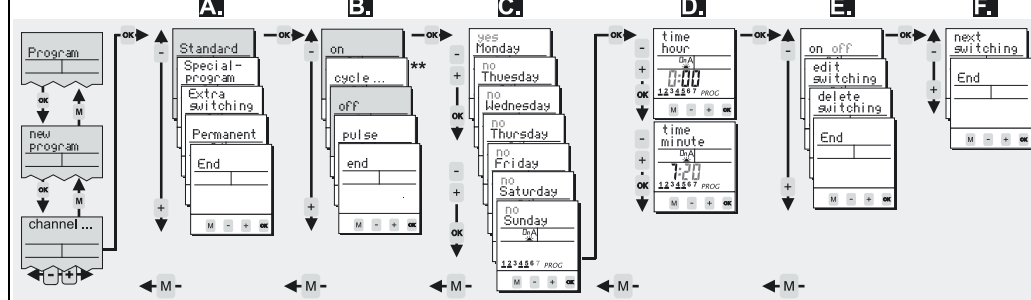
Channel ON OFF
By pushing **[A/B]**-buttons a manual switch of the channels take place. The resulting switching status is marked with the hand-symbol and remains until the next programming step occurs. (temporary over-ride)

Permanent switching status P
By pressing the corresponding channel button **[A/B]** for more than 3 sec. the channel is permanently switched ON or OFF. The status remains until the next manual switching occurs (> 3 sec.). (permanent over-ride)

9. Programming menu



10. Standard weekly program



11. Example for the programming of STANDARD switching times (ON and OFF)

- A. If you want to program a standard weekly switching time (on, off) confirm **Standard** with **OK**.
 - B. For regular switching times choose **on** or **off** with **[+/-]**-buttons and confirm with **OK**.
 - C. Within this level you activate the days of the week (1...7) on which the switching time should happen. With **[+/-]** you activate "yes" or deactivate "no" the corresponding date. Confirm each day with **OK**.
 - D. Adjustment of the time: Hours **[+/-]** and **OK**. Minutes **[+/-]** and **OK**.
 - E. Verify the entered switching time: If the flashing summary of the programming step is correct, verify **on** or **off** with **OK**. After verification you have the choice between **edit/delete** and **end** with **[+/-]**.
 - F. If you want to proceed with programming, confirm **next switching** with **OK**. To leave the programming menu confirm **end**.
- Information:** You can easily transfer switching times from one channel to the other if you use the copy function.

**The cycle function will only be available if it is activated (point 13)

12. Cycle

Standard weekly program:
Program -> **new program** -> **channel A/B/C/D** -> **Standard** -> **[+/-]**

Special (weekly) program (to be activated by date for the yearly function):
Program -> **new program** -> **channel A/B/C/D** -> **Special-program** -> **SP-entry** -> **program-number** -> **[+/-]**

For the cycle function it is possible to enter a periodic switching time. The time switch acts as a recycling timer and switches between pulse (ON) and pause (OFF). The max. value for pulse and pause is 9:59:59 h:mm:ss.

- ⚠ If you haven't defined and activated a cycle, the cycle function will not be available as switching time. Therefore you have to activate and define at least one of the four cycles within menu **Options** and sub-menu **Cycle** (point 13).
- ⚠ The cycle switching time will be terminated by another switching time (on, off, pulse) or by another cycle switching time.

13. Cycle options

Options -> **Cycle** -> **Cycle 1 - 4** -> **[+/-]**

You have the possibility to define 4 different Cycles. For these purposes choose menu **Options** and sub-menu **Cycle**. The different cycles can be activated, defined or deactivated (the max. value for pulse or pause is 9:59:59 h:mm:ss):

- Choose menu **Options** and sub-menu **Cycle** and confirm with **OK**.
- Select with **[+/-]**-buttons one out of the 4 cycles (**Cycle 1 - Cycle 4**) and confirm with **OK**.
- Activate the cycle by changing **No** to **Yes** with **[+/-]**-buttons and subsequent confirming with **OK**.
- Define duration of the pulse „on-time“ (**[+/-]**-> **OK**...).
- Define duration of the pause „off time“ (**[+/-]**-> **OK**...).
- Confirm **End** with **OK**.

⚠ The cycle is now offered within the programming menu.
⚠ Further applications of the cycle function in combination with: External Input function and/or Channel keys function.

14. Pulse

Standard weekly program:
Program -> **new program** -> **channel A/B/C/D** -> **Standard** -> **[+/-]**

Special (weekly) program (to be activated by date for the yearly function):
Program -> **new program** -> **channel A/B/C/D** -> **Special-program** -> **SP-entry** -> **program-number** -> **[+/-]**

The pulse function provides you the opportunity of programming a switching time with a defined duration. As soon as the pulse-duration has expired the time switch switches OFF automatically (the duration of the pulse is up to 59:59 mm:ss).

15. Priorities of the switching programs

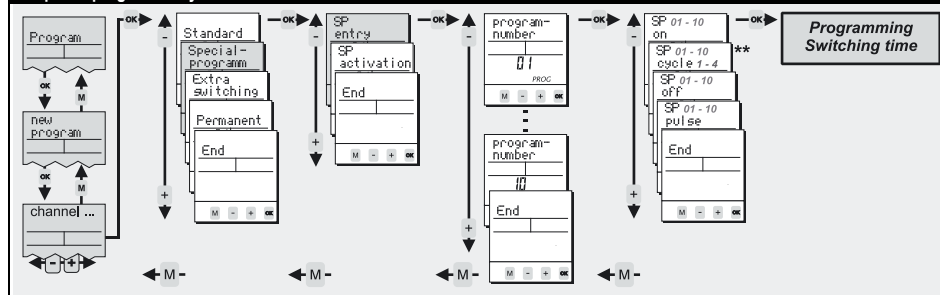
Standard switching times, Special programs, Extra switching times and Permanent by date are executed according to their corresponding priority (by channel and date)

All switching programs **except** Extra switching times, suspend all other switching programs with lower priority:

highest priority	⇨	manual over-ride Permanent (3 sec. push)
↑	⇨	Permanent by date
↑	⇨	Extra switching time
↑	⇨	Special program 10 by date
↑	⇨	Special program ... by date
↑	⇨	Special program 01 by date
lowest priority	⇨	Standard weekly program

KNX time switch

16. Special program Entry



The yearly function of the switch is realised by special (weekly) programs which can be called up by date. Up to 10 special (weekly) programs can be entered (**Program-Number 01 -> Program-Number 10**).

- Execution of the Special program only after activation by date (SP activation see point 17).

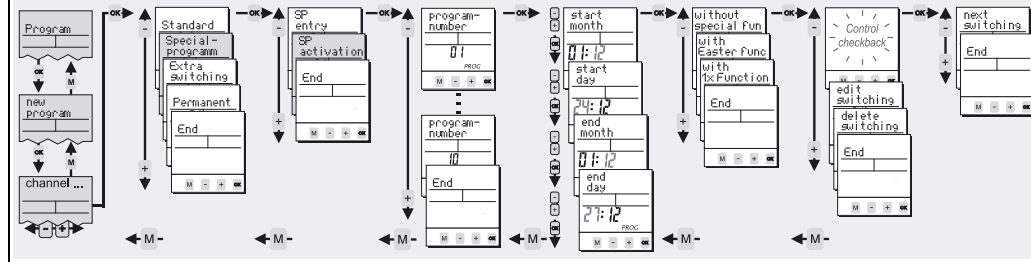
Some rules for the programming of Special programs

- Define the program number in which the new step will be an element before a new switching step is entered. (**Program-number 01 - Program-number 10**)
- The number of switching times which can be programmed in each special program is only limited by the total number of free memory locations: (**SP on, SP off, SP cycle, SP pulse**)
- The dates of the year during which the special program should be applied can be entered within the activation menu (point 17)
- Each special program can be activated as often as there are memory locations available (point 17)
- During the activation dates of special programs only switching steps of the special program with highest priority will be executed. Remaining special and standard programs are disabled.
- Please note the priorities of the different switching programs (point 15)

Information: You can easily transfer switching times from one channel to the other if you use the copy function.

** The cycle function will only be offered if it is activated (point 13)

17. Special program activation by date



A special program will only be executed if it is activated (and if it has the highest priority of all active switching programs (point 15)). Special programs can be activated as often as free memory locations are available. You can choose the special program (**Program-Number**), the dates for activation (**Start-date** until **End-date**) and additionally following options:

- Without special function:** Special program will be applied each year fixed to the entered dates
- With Easter function:** The time switch takes into account the yearly shift for Easter holiday for the following years and corrects the activation dates. (For programs relative to Easter, Pentecost Carnival, Ascension,...)
- With 1xfunction:** Special program will be applied only once.

Information: You can easily transfer switching times from one channel to the other if you use the copy function.

18. Extra switching time

Program -> new program -> channel A/B/C/D -> Extra switching time -> []

These programming steps are single switching times by date. Extra switching times do not disable switching programs with lower priority.

Adjust the switching function (**AT on, AT off, AT cycle, AT pulse**) and the date on which the extra switching time will be executed. The following options are additionally available for the Extra switching time:

- Without special function:** The switching time will be applied each year fixed to the entered date.
- With weekday function:** The switching date takes into account the yearly shift of the weekday of the month. (E.g.: The switching date is always the second Saturday in February for the current and the following years)
- With 1xFunction:** The switching time will be applied only once.

19. Permanent program

Program -> new program -> channel A/B/C/D -> permanent -> []

The permanent by date program (holiday program) is a permanently on or off status of the channel for the programmed dates. The number of switching times is only limited by the total number of free memory locations. Adjust channel, switching function and the duration by date. The following options are additionally available for the permanent by date program:

- Without special function:** The program will be applied each year fixed to the entered dates.
- With Easter function:** The time switch takes into account the yearly shift for Easter holiday for following years and corrects the activation dates. (For programs relative to Easter, Pentecost Carnival, Ascension,...)
- With 1xfunction:** The Program will be applied only once.

20. Channel keys

Options -> channel-keys -> []

Within the **Options** menu you will find submenu **channel-keys**. Here you have the opportunity to assign different response functions to the output channels.

These response functions will only be carried out when using the channel-keys **A/B** of the time switch (manual over-ride) or optionally when activating the channel with the external input. Thus, a programmed switching time will be executed as usual, independent of the settings within this channel-key-menu.

The correlation between the channel-keys and the channels is as follows:

- channel A => channel key A (push-button "A" of the device) / channel B => channel key B ...

Overview „channel-keys“ functions:

If you have assigned a specific response function to a channel, this switching function will occur if you push the channel-button on the front plate of the time switch (or if the external input for this channel is activated and a signal is applied to the input). For each channel one out of the following functions can be defined:

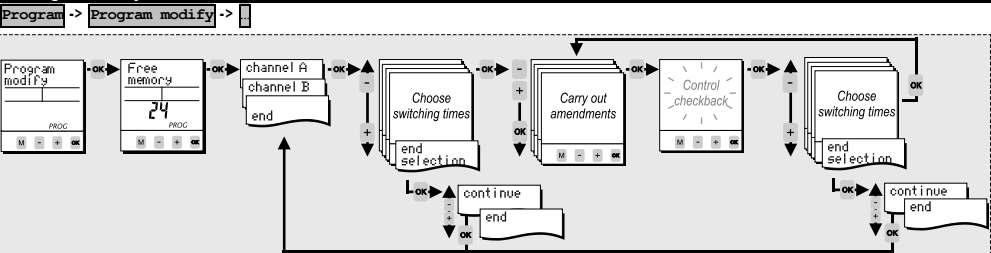
- Change function (default setting):** By pressing the channel key (or optionally using the external input) the switching status changes from **ON** to **OFF** or **OFF** to **ON**. This corresponds to a standard manual over-ride of the channel.
- Timer function:** By pressing the channel key (or optionally using the external input) the Timer starts and the corresponding channel switches **ON**. After the expiry of the Timer-time the channel switches **OFF**. If the channel receives another signal before the expiry of time the time switch reacts as follows:
 - After pressing the channel-button = Timer stops and the channel switches **OFF**.
 - Signal on the external input = Timer restarts/ Staircase lighting timer -> Resettable.
- Cycle 1 - 4:** By pressing the channel key (or optionally using the external input) the cycle function starts. **Attention:** This function is only available if the cycle is activated and defined in advance within menu **Options** and submenu **Cycle**.
- Perm on:** By pressing the channel key (or optionally using the external input) the channel switches permanently **ON**. This status remains active until the channel key of the device is pressed again.
- Perm off:** By pressing the channel key (or optionally using the external input) the channel switches permanently **OFF**. This status remains active until the channel key of the device is pressed again.

! The Change function, Timer function and Cycle functions will be overridden by the regular switching program or by a manual over-ride!!!

21. Additional adjustments

Menu	Main menu	Application
Program query	Program	To query the programming steps and remaining memory locations
Program copy	Program	Copy from one channel to another. Memory of the channel won't be overwritten; the copied switching steps appear additionally. ⚠ Permanent by date function is not copied!
Program delete	Program	Deletion of switching time(s). The program for all channels, single channels and single programming steps within on channel can be deleted.
Date-Time	Adjustment	Adjustment of date and time
Summertime	Adjustment	Adjustment of the daylight saving time mode (ON/OFF)
Language	Adjustment	Choice of languages
Factory Defaults	Adjustment	Reset to the state of delivery. ⚠ Date, time and switching program will be lost!
Counter	Options	Displays the hour counter and pulse counter for each channel and the time switch itself.
PIN-Code	Options	The time switch can be locked with a 4-digit PIN-Code. The code can be adjusted, activated and deactivated. If you have forgotten the Code please call customer service.
Reset-Function		Press all front keys for 2 seconds. The time switch is reset. The values for date and time will be deleted and have to be re-entered. The switching program has not been deleted!

22. Program modify



Within **Program modify** each single switching time can be modified.

23. Data-key

With a Data-key following activities are possible:

- Save data:** Writes the data from the time switch into the memory of the Data-key.
- Program timeswitch:** Writes the data located inside the Key into the memory.
- Key function:** The time switch will solely apply programming steps from the Data-key. The switching program of the time switch is suppressed.
- Key readout:** To query the switching program of the Data-key.

