

# LUFTGÜTEREGLER

Raumklimaregler / Luftgütesensoren GS 47.11 knx / GS 48.11 knx



## Zubehör



TF06  
Temperaturfühler

## Übersicht

- CO<sub>2</sub>-, Temperatur-, Luftdruck- und Luftfeuchtigkeitssensor
- Erfassung der Luftgüte
- CO<sub>2</sub>-Sensor (Messbereich 390...5.000 ppm CO<sub>2</sub>-Konzentration)
- Luftdruckkompensierter CO<sub>2</sub>-Wert
- Temperatur-Sensor (Messbereich 0...50°C)
- Luftfeuchtigkeits-Sensor (Messbereich 0...100 % rel. Feuchte)
- Feuchte-Vergleicher Funktion
- 5 Binär- und Analogeingänge (z.B. zum Anschluss eines externen Temperaturfühlers)
- Klar strukturierte ETS
- Einfache Handhabung und Montage
- Modernes Design zur Unterputzmontage
- Passend für gängige Schalterprogramme (55 x 55 mm)
- Solltemperatur manuell veränderbar per Touch-Slider (Einstellbereich ±3°; Schrittweite 0,5°)
- CO<sub>2</sub> / Luftfeuchte-Ampelfunktion
- **Rahmen ist nicht im Lieferumfang enthalten**

## Hinweis zu CO<sub>2</sub> und Covid-19

- Jede Person gibt u.a. beim Atmen permanent CO<sub>2</sub> und Aerosole ab. **Aerosole stehen zunehmend im Verdacht Überträger von SARS-CoV-2 zu sein.** CO<sub>2</sub>-Konzentrationen in Räumen lassen sich bestimmen und aufbauend auf dem Zusammenhang zwischen der CO<sub>2</sub>- und der Aerosolkonzentration in Räumen werden analytische Betrachtungen dargestellt, die aus einer gemessenen CO<sub>2</sub>-Konzentration auf eine wahrscheinliche Aerosolkonzentration schließen lassen. (TU Berlin)
- Der längere Aufenthalt in kleinen, schlecht oder nicht belüfteten Räumen kann die Wahrscheinlichkeit einer Covid-19 Übertragung durch Aerosole auch über eine größere Distanz als 2 m erhöhen. (RKI)
- Ein Einsatz von unseren **CO<sub>2</sub>-Sensoren** und die daraus resultierende Belüftung **hilft das Infektionsrisiko zu minimieren** z.B. in Schul- und Büroräumen, Fitnessstudios, Gaststätten oder anderen Räumlichkeiten in denen sich mehrere Leute aufhalten.

## Bestellnummern

■ müller	
GS 47.11 knx	CO <sub>2</sub> - Luftgütesensor / Raumklimaregler mit CO <sub>2</sub> /rH-Ampel
GS 48.11 knx	CO <sub>2</sub> - Luftgütesensor / Raumklimaregler mit man. Solltemperatur-Änderung ± 3°C & CO <sub>2</sub> /rH-Ampel

# LUFTGÜTEREGLER

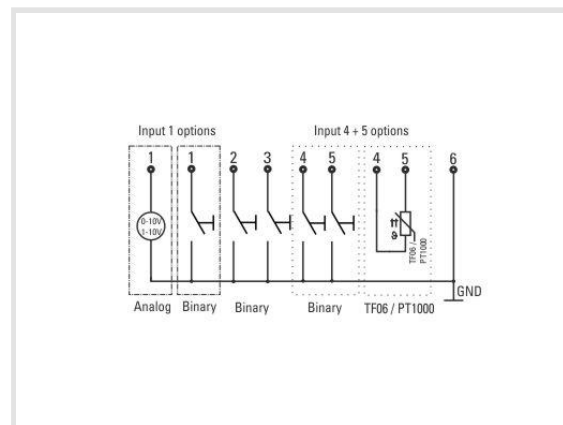
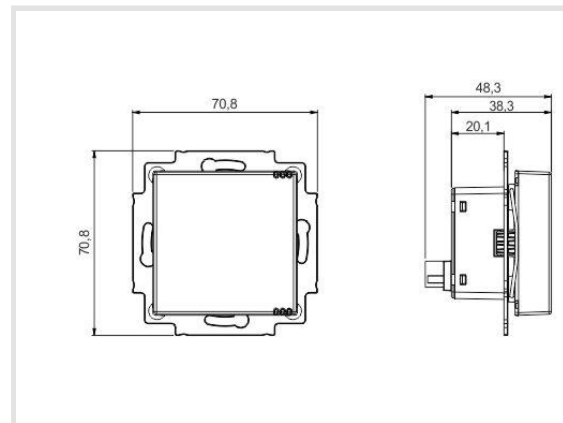
Raumklimaregler / Luftgütesensoren **GS 47.11 knx** / **GS 48.11 knx**

## Bestellinformationen

	EAN	Art. Nr.
<b>GS 47.11 knx</b>	4022709243799	24379
<b>GS 48.11 knx</b>	4022709242396	24239
<b>GS 47.11 knx RAL9005 tiefschwarz</b>	4022709244307	24430
<b>GS 48.11 knx RAL9005 tiefschwarz</b>	4022709244284	24428

## Technische Daten

Anschlussspannung	über KNX-Bussspannung
Busstrom	< 10 mA
Bussystem	KNX
Sensorik	CO <sub>2</sub> relative Luftfeuchtigkeit Temperatur Luftdruck Taupunkt VAV-Lüftungssteuerung
Eingänge	5 Binär- und Analogeingänge E1: Analogeingang 0-10 V E4+E5: Konfigurierbar als Temperaturfühler- Eingang für gängige Temperaturfühler
Manuelle Bedienung	manuelle Änderung der Solltemperatur ±3° (Schrittweite 0.5°C)
Messbereich CO <sub>2</sub> -Konzentration	390...5.000 ppm (Luftdruck kompensiert)
Messbereich rel. Luftfeuchtigkeit	0...100 %
Messbereich Temperatur	0...+50 °C
Messbereich absoluter Luftdruck	300...1.100 hPa
Zulässige Umgebungstemperatur	0...+50 °C
Gehäuse	selbstverlöschendes Thermoplast
Abmessungen	55 x 55 mm
Gehäusefarbe	Studiweiß (ähnlich RAL 9016) oder Tiefschwarz (ähnlich RAL 9005) Sonderfarben auf Anfrage
Montage	Unterputzmontage
Anschlussart	Federkraftklemmen KNX-Busklemme
Schutzart	IP 20 nach DIN EN 60529
Schutzklasse	III bei bestimmungsgemäßer Montage
Anschluss externe Eingänge	Leitungsquerschnitt max. 6 x 0,2 - 4,0 mm <sup>2</sup> Abisolierlänge 10 mm



## Funktionen und Daten KNX-Bus:

CO <sub>2</sub>	Werteausgabe Regelung (Stufen- und PI-Regelung)
Relative Luftfeuchte	Werteausgabe Regelung (Stufen- und PI-Regelung)
Temperatur	Werteausgabe Regelung Heizen (2-Punkt- und PI-Regelung) Regelung Kühlen (2-Punkt- und PI-Regelung) Alarmer
Taupunkt	Werteausgabe Alarmer
Hitzealarm	Werteausgabe Alarmer
Luftdruck	Werteausgabe
VAV Regler	Werteausgabe Stellgröße (0..100%)
uvm.	